

MESSRS. BEDFORD

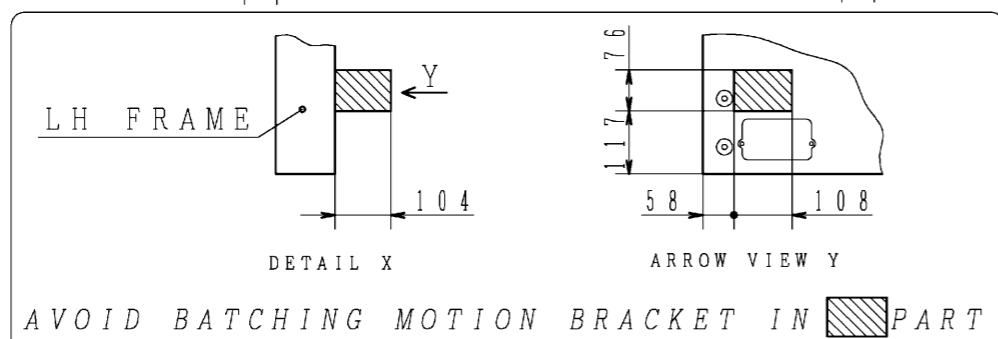
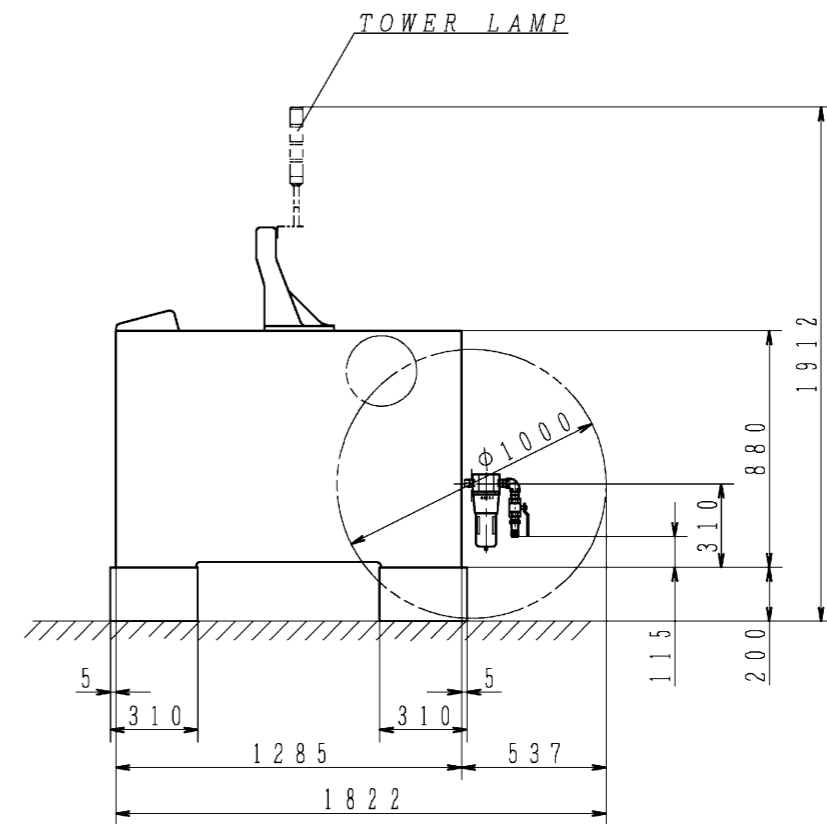
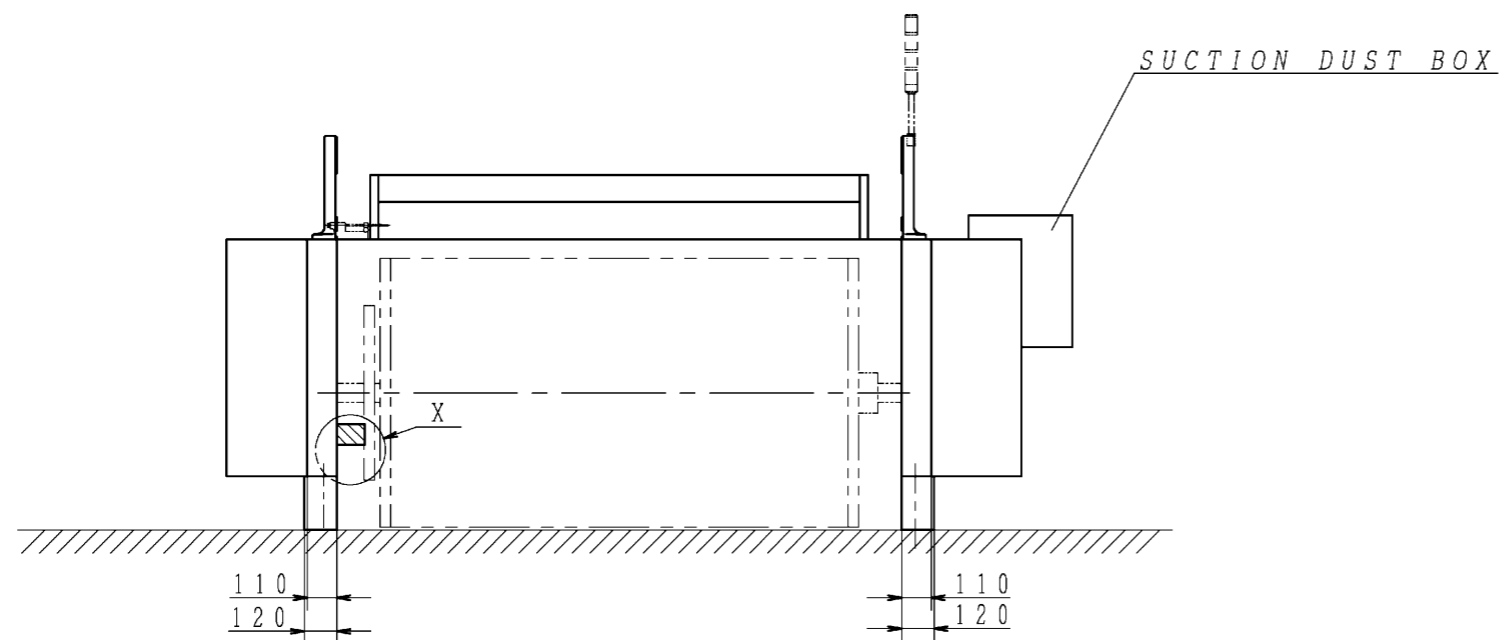
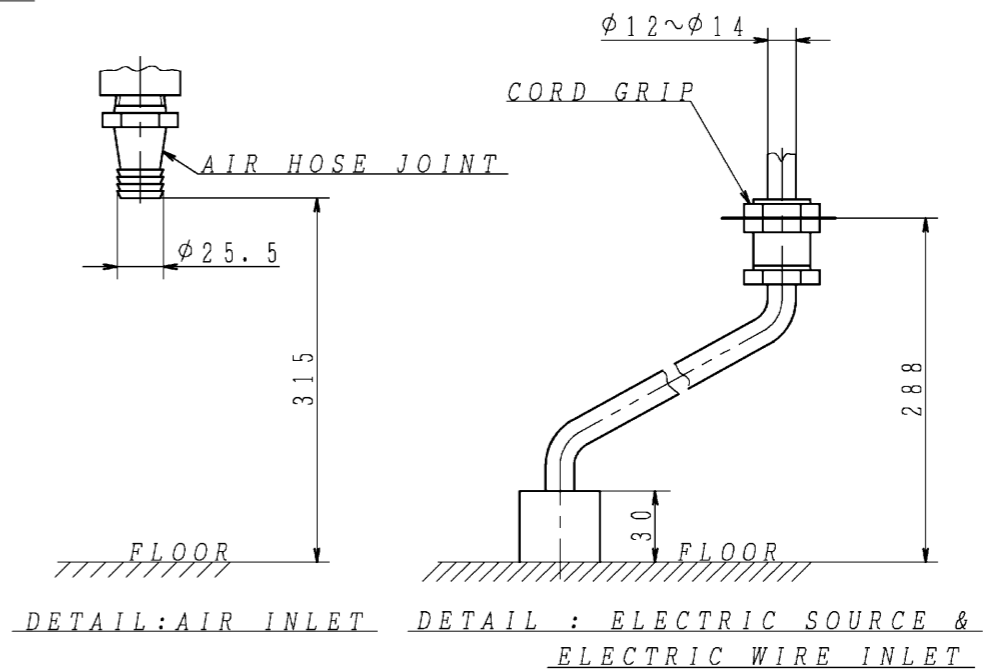
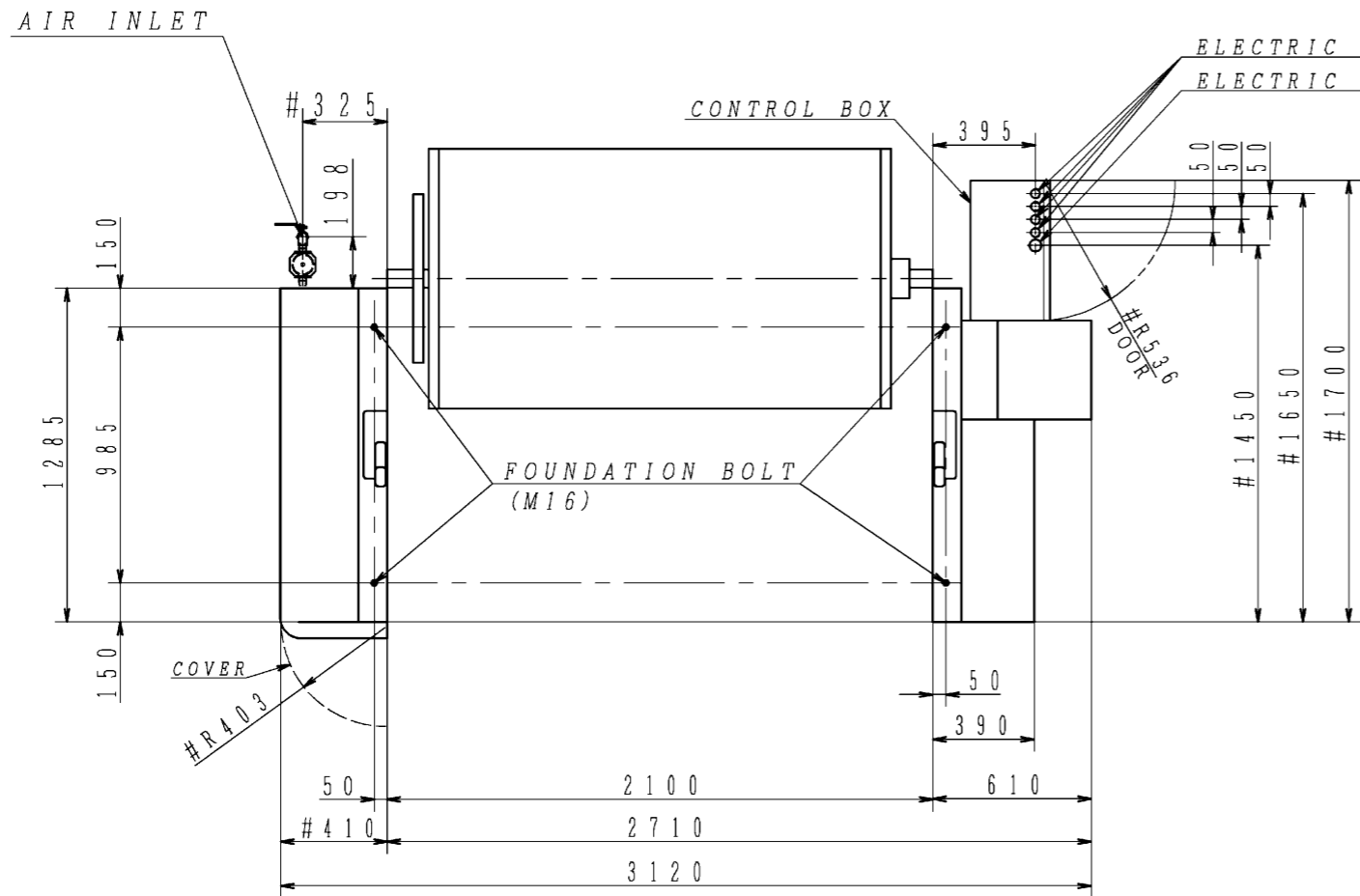
## JA REFERENCE DRAWINGS

(Mechanic Drawings)

SERIAL No. JB2999

MODEL JAG170CS

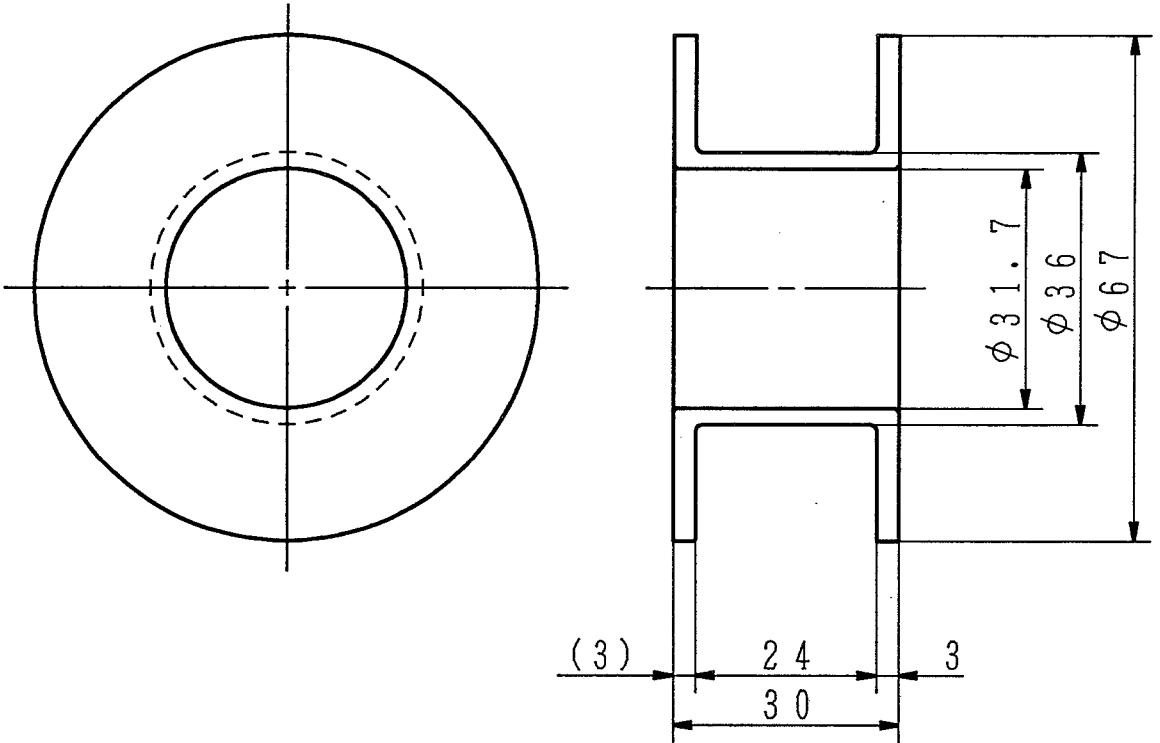
<i>NUMBER OF DRAWING</i>	<i>NAME OF DRAWING</i>
JG-003-G045	FLOOR PLAN
JA-002-LB004	LENO SELVEDGE BOBBIN
JE-312-RD046	REED
JA-316-014	HEALD
JE-317-YB125	YARN BEAM



#: THIS SIZE CHANGED AS COMPARED WITH JAT710.

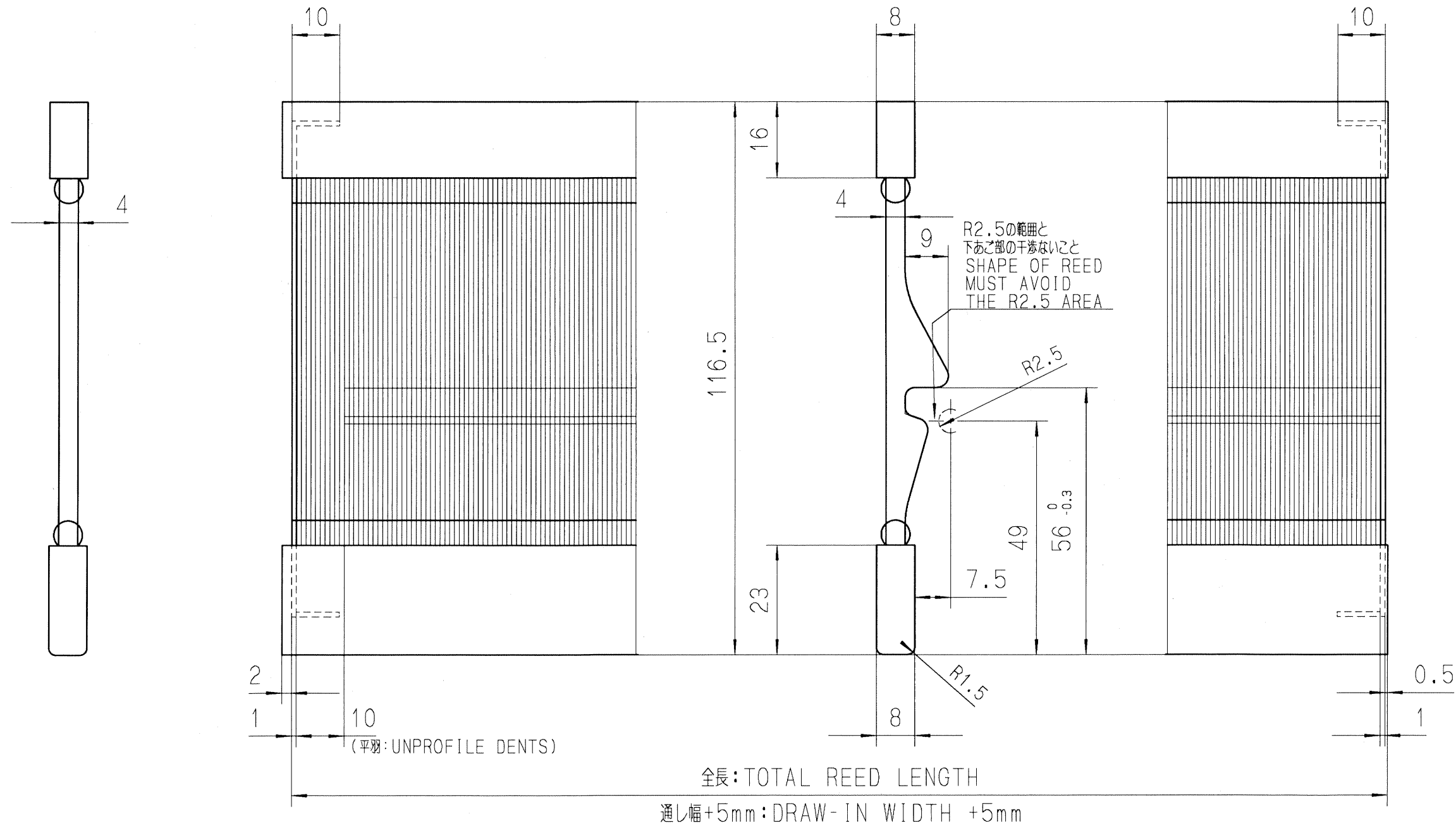
MESSRS. BEDFORD		DATE JUN. 10. 2015	APPLIED FOR JAT81
REMARKS CRANK SHEDDING MOTION YARN BEAM DIA. $\phi$ 1000 OFF-LOOM TAKE-UP MOTION WITHOUT ELECTRIC DRUM & CHEESE STAND		R/S170	NAME OF DRAWING FLOOR PLAN (R/S170)
DRAWN BY Y. KAWAKAMI	CHECKED BY Y. Sakai Y. Kawakami	APPROVED BY Y. Murakami	DRAWING NO. JG-003-G045

この図面の所有権は  
株式会社豊田自動織機  
にあります。弊社の書面  
による許可なく公開、複写、  
謄写、および類似行為を禁  
止します。



MESSRS.		DATE 1997. 09. 03	APPLIED FOR JAT
REMARKS SCHMEING TYPE PART NO. J5413-27010-00 SCALE 1/1		NAME OF DRAWING LENO SELVEDGE BOBBIN	
DRAWN BY KANAYAMA <i>Makino</i>	CHECKED BY T. Inogaki	APPROVED BY J. Inano	DRAWING NO. JA-002-LB004

この図面の所有権は  
株式会社豊田自動織機  
にあります。弊社の書面による許可なく公開、複写、  
譲渡、および類似行為を禁  
止します。

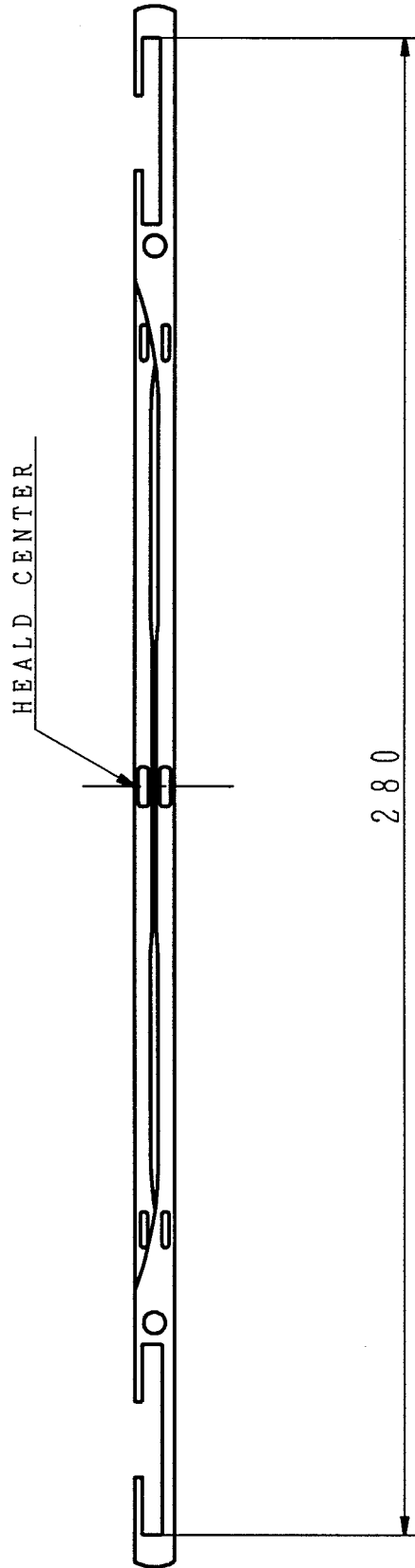


- 1) 全長: TOTAL REED LENGTH \*\*\*\*mm
- 2) オサ密度: DENTS DENSITY \*\*\*/2INCHS
- 3) 羽厚: DENT THICKNESS t=\*\*\*mm

MESSRS.		DATE 2013.10.09	APPLIED FOR JAT81
REMARKS GLASS CUT REED TYPE		NAME OF DRAWING REED	
STSZ0001Gの環境負荷物質の使用禁止・制限規定を遵守すること。 本図面は図面作成基準(TDS-GG-004)による。			
DRAWN BY Y. KAWAKAMI	CHECKED BY y. Sakai	APPROVED BY [Signature]	DRAWING NO. JE-312-RD046

符号	変更事項	年月日	変更者

この図面の所有権は  
株式会社豊田自動織機  
にあります。弊社の書面  
による許可なく公開、複写、  
譲渡、および類似行為を禁  
止します。



MESSRS.		DATE JUN. 23. 1992	APPLIED FOR JA
REMARKS OPEN C-SHAPED END LOOP 280 HEALD		NAME OF DRAWING FLAT HEALD	
DRAWN BY IWASE	CHECKED BY <i>K. Sugimura</i>	APPROVED BY <i>J. Swano</i>	DRAWING NO. JA-316-014

1

2

3

4

5

6

DRAWING DIRECTION  
OF WARP SHEET

BASE PLANE OF BEAMING

A

A

B

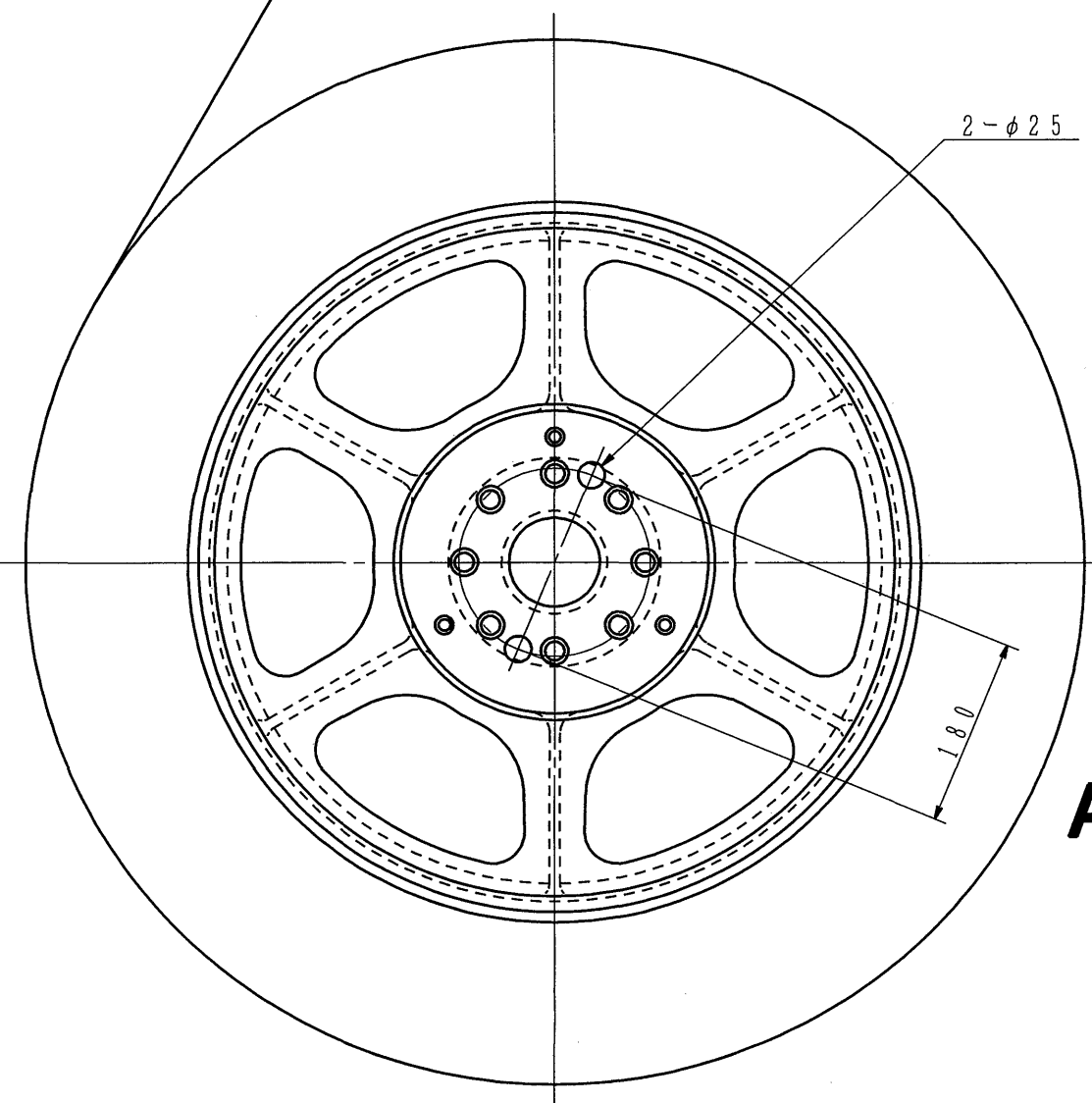
B

C

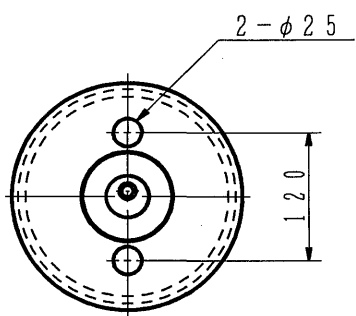
C

D

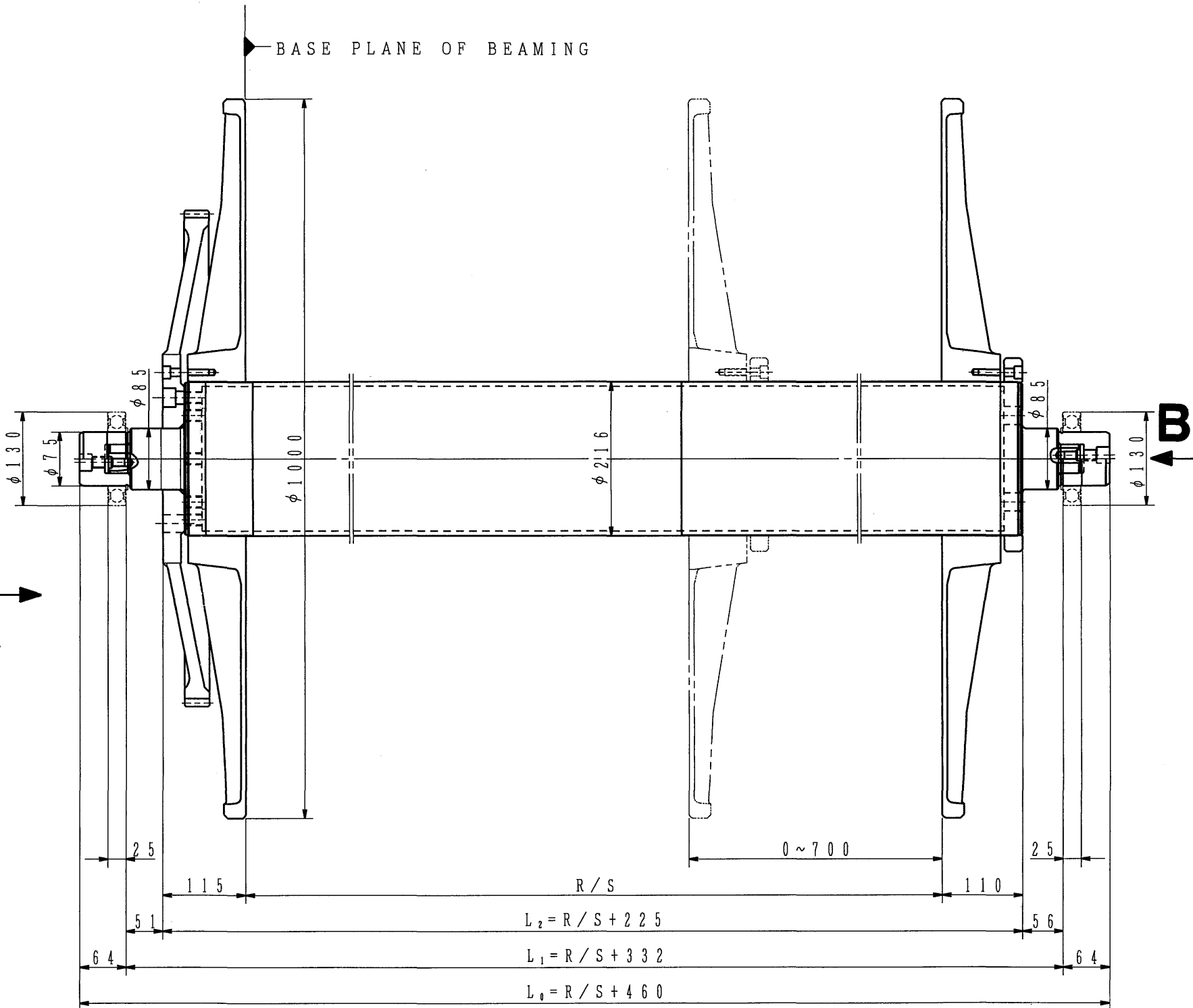
D



**A**



**B**



R/S	L <sub>0</sub>	L <sub>1</sub>	L <sub>2</sub>
140	1860	1732	1625
150	1960	1832	1725
170	2160	2032	1925
190	2360	2232	2125
210	2560	2432	2325
230	2760	2632	2525
250	2960	2832	2725
280	3260	3132	3025

MESSRS.		DATE FEB. 15. 2012		APPLIED FOR JAT71
REMARKS		R/S140~280		NAME OF DRAWING
YARN BEAM FLANGE DIA. φ1000				YARN BEAM
YARN BEAM DIA. φ216				
BALL BEARING 6215DDU				
DRAWN BY	CHECKED BY	APPROVED BY	DRAWING NO.	
Y. KAWAKAMI	<i>y. Sakai</i>	<i>Y. Morikawa</i>	JE-317-YB125	

符号	R/S140, 150 追加	12.02.15	Y. KAWAKAMI
	変更事項	年月日	変更者

*S. Abe*