

MESSRS. ITG RICHMOND PLANT

## LW REFERENCE DRAWINGS

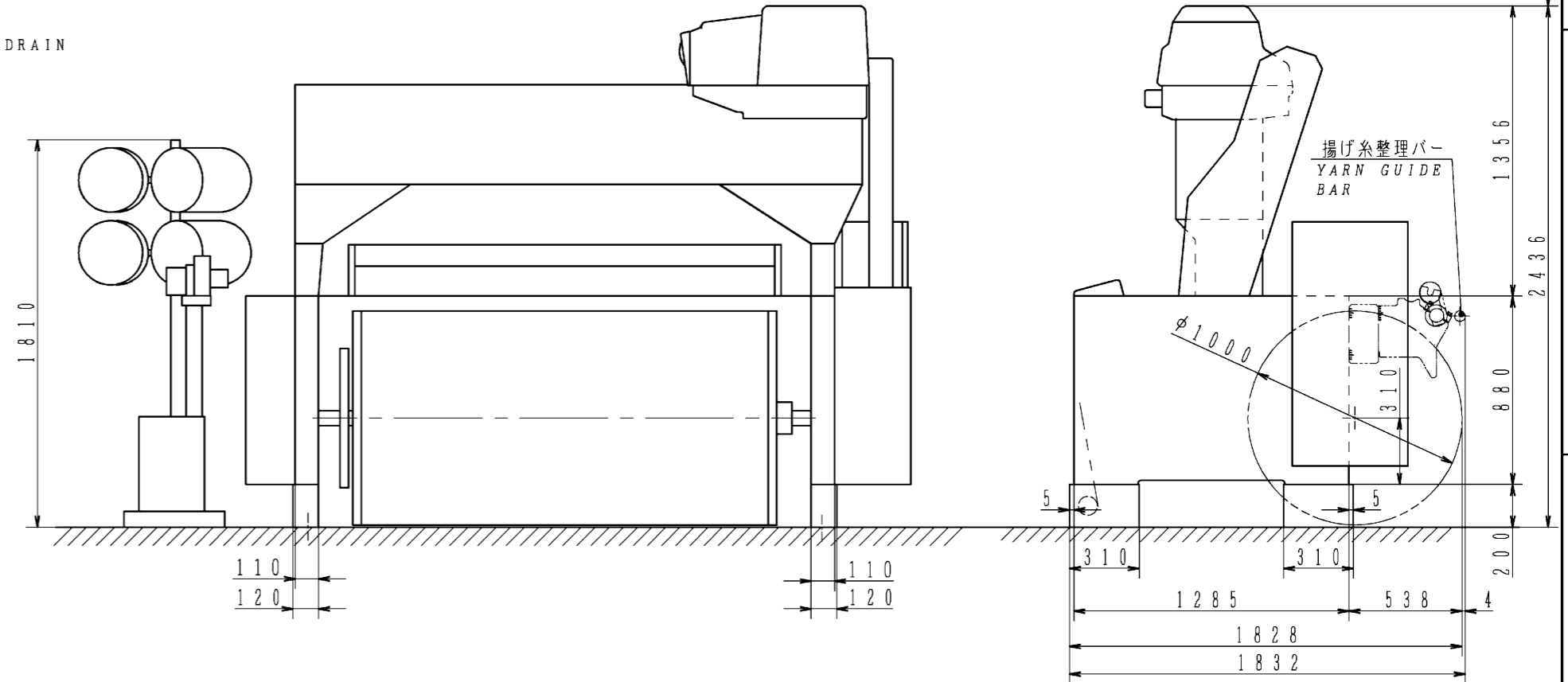
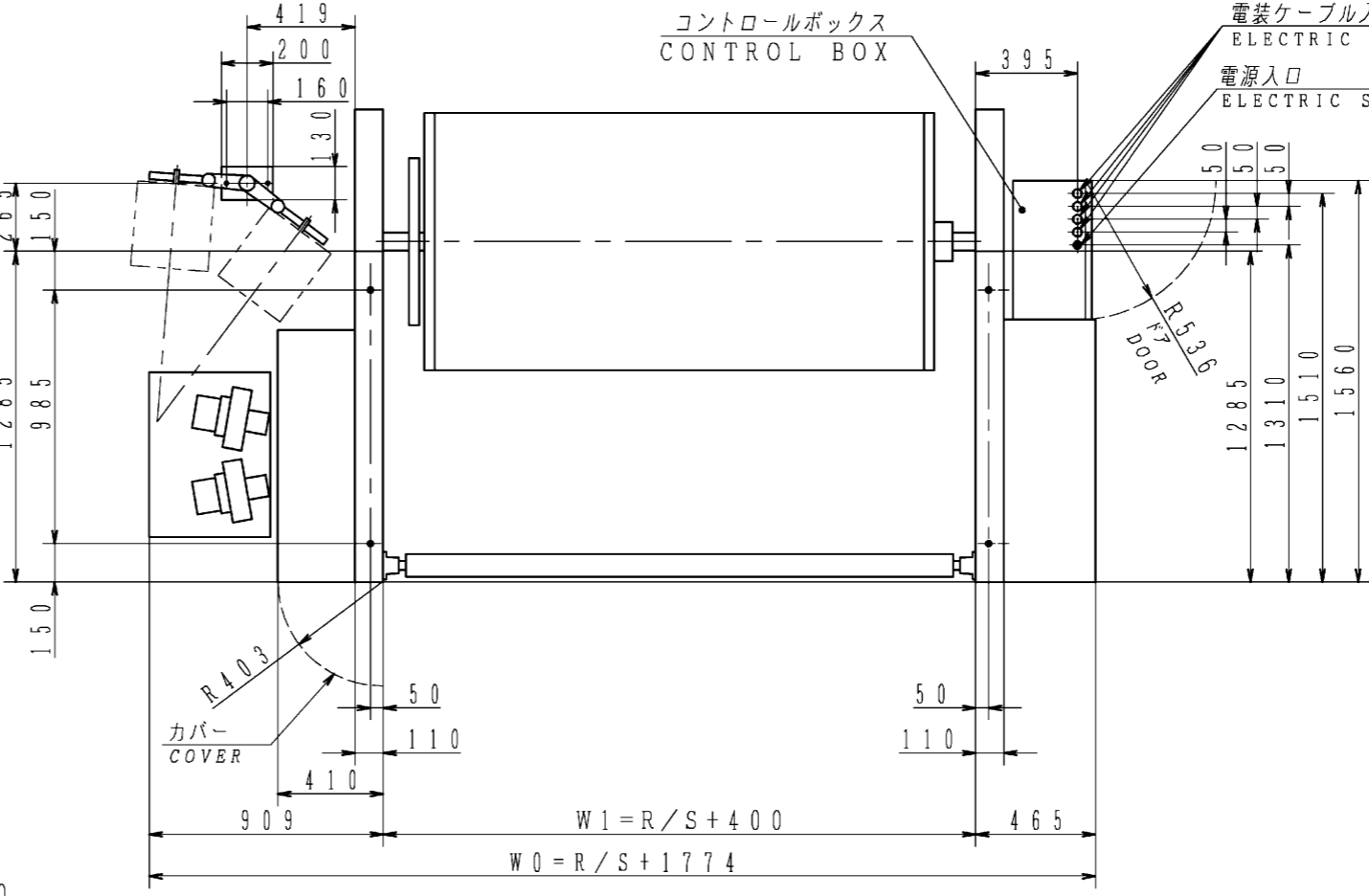
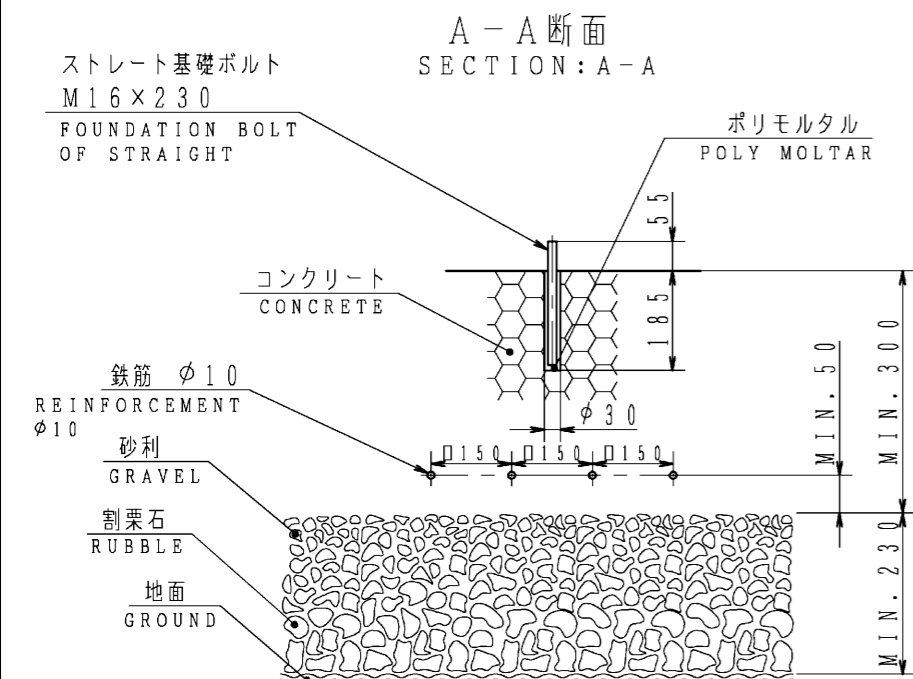
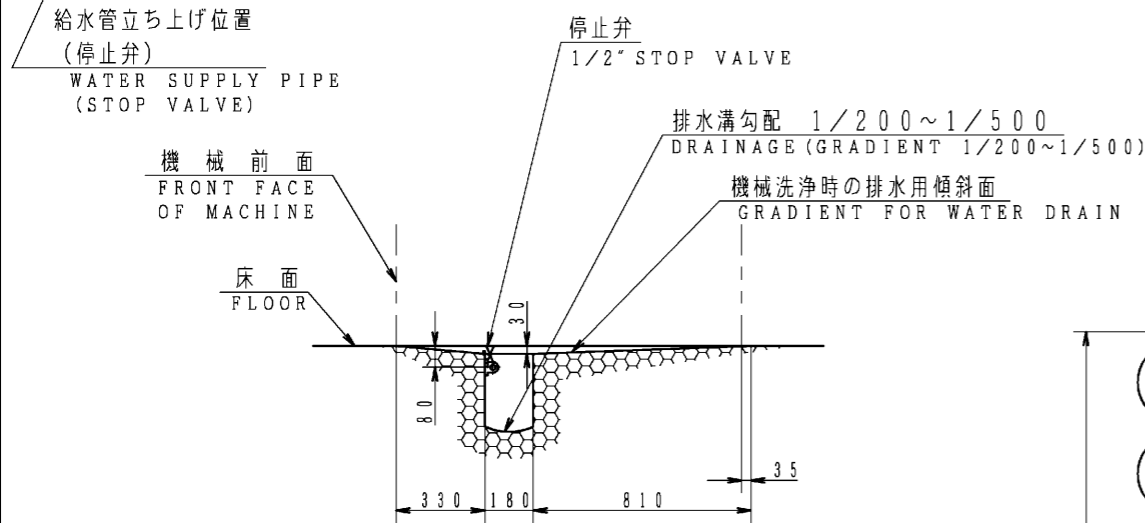
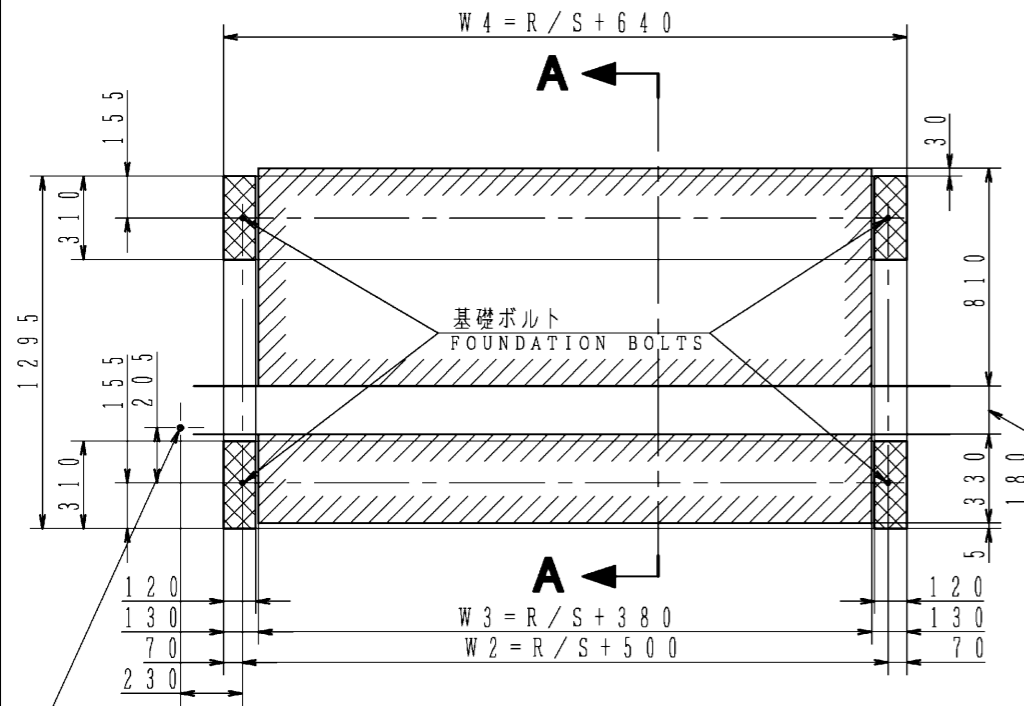
(Mechanic Drawings)

SERIAL No. LW0809

MODEL LW210DE

<i>NUMBER OF DRAWING</i>	<i>NAME OF DRAWING</i>
WG-003-DP007	FLOOR PLAN
JA-005-ST001	FOUNDATION BOLTS SETTING METHOD
JA-005-ST002	FOUNDATION FOR A LOOM
LW-005-ST026	FOUNDATION GAUGE
JF-005-ST008	DIGGING PLAN
LW-002-LB009	LENO SELVEDGE BOBBIN
WE-312-RD010	REED
LW-500-022	HEALD FRAME
LW-500-086	HEALD FRAME GUIDE
LW-317-YB101	YARN BEAM,D=1000

この図面の所有権は株式会社豊田自動織機にあります。弊社の書面による許可なく公開、複写、譲渡、および類似行為を禁止します。



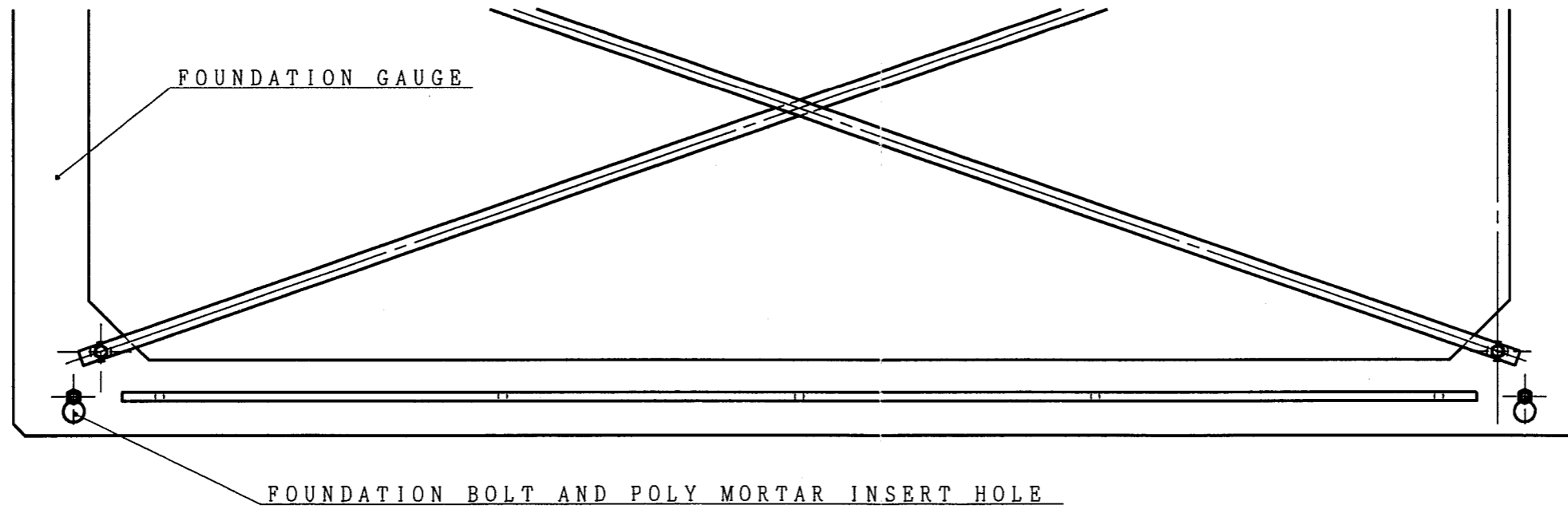
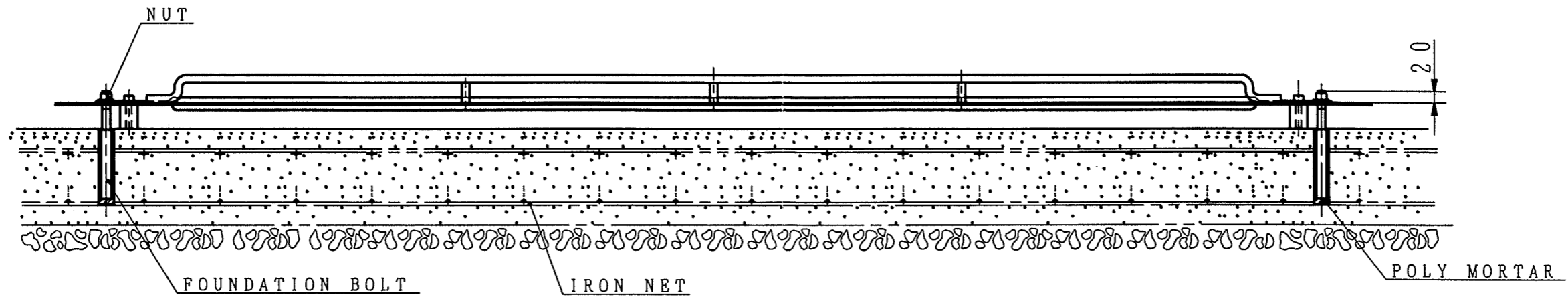
R/S	W0	W1	W2	W3	W4
170	3474	2100	2200	2080	2340
190	3674	2300	2400	2280	2540
210	3874	2500	2600	2480	2740
230	4074	2700	2800	2680	2940

注記:  
1. 機械設置面 (少なくともハッチングした部分) は、相互差4mm以内で水平にして下さい。  
2. 古い基礎の上に新しい基礎を作らないで、完全に作り直す様、特にご注意下さい。  
3. この図面は、基礎構造の標準的な案を示していますが、実際には設置場所それぞれの地盤状況を考慮した基礎構造にして下さい。

NOTE:  
1. THE MACHINE SETTING SURFACES (AT LEAST HATCHED PORTIONS) MUST BE LEVEL ONE ANOTHER WITHIN 4mm.  
2. SPECIAL ATTENTION MUST BE PAID TO THAT NEW FOUNDATION SHOULD NEVER BE CONSTRUCTED OVER THE OLD ONE, BUT BE RECONSTRUCTED THOROUGHLY  
3. THIS DRAWING SHOWS A STANDARD IDEA OF FOUNDATION STRUCTURE. HOWEVER, ACTUAL FOUNDATION MUST BE CONSIDERED FROM THE GROUND CONDITIONS OF THE INDIVIDUAL SITE.

MESSRS.	DATE JUN. 27. 2018	APPLIED FOR LWT81
REMARKS DOBBY SHEDDING MOTION (STAUBLI 3061 MAIN MOTOR 3.5kW OR 3062) YARN BEAM DIA. φ1000 OFF LOOM TAKE-UP MOTION ELECTRIC DRUM 2 COLORS WITH 2 NOZZLE	NAME OF DRAWING <b>FLOOR PLAN</b> LW2*-***DE-**-T810	
DRAWN BY Y. DAIDOJI	CHECKED BY Y. Yamauchi Y. Daidoji	APPROVED BY S. Takagi
DRAWING NO. <b>WG-003-DP007</b>		

FIG. 3



JA-005-003

MESSRS.		DATE AUG. 22. 2001	APPLIED FOR JA
REMARKS		NAME OF DRAWING	
		FOUNDATION BOLTS SETTING METHOD	
DRAWN BY	CHECKED BY	APPROVED BY	DRAWING NO.
M. MASUDA	<i>K. Sugisawa</i>	<i>J. Iwano</i>	JA-005-ST001

## 織機の基礎について Foundation for a Loom

JA-005-ST002

### ストレート型基礎ボルトの織機据え付け作業について Installation of a Loom by Using Straight Foundation Bolts

- |   |  |
|---|--|
| <p>1. 基礎コンクリート工事完了後、織機の脚座部床面を平面度0.5mm以下に仕上げてください。</p> <p>2. 基礎ボルトの位置を織機脚座の位置と完全に合わせるため (Fig.2) 基礎枠によりすみ打ちします。</p> <p>3. すみ打ちに対し正確にφ30mm深さ185mm (203mm: 電子開口用開口BOX脚座部) の穴明けをします。<br/>この場合、脚座面に対し直角に穴を開ける必要があります。(Fig.1)</p> <p>4. 穴開けした穴内部のコンクリート粉を取り除き同時に穴内部の破れがないかを確認してください。<br/>(破れがある場合、それを埋める必要があります。)</p> <p>5. 基礎ボルトに油気があるとポリモルタルとの接着力が弱くなりますから完全に油気を除去してください。</p> <p>6. 基礎枠 (Fig.2) に織機の脚座厚さとパッキング厚さを見込んだ寸法を残しボルトを吊り下げ穴の位置中心に合わせポリモルタル P1 を流し込みます。この場合、ポリモルタルとボルトに隙間の発生しないように流し込み下さい。(Fig.3)<br/>流し込んだポリモルタルは温湿度により多少異なりますが20から30分で硬化し始め2から3時間後には織機運転可能までの状態になります。</p> | <p>1. After placing concrete, finish the concrete surfaces on which the support legs for a loom are to be positioned, in such a manner that all those surfaces are located in a plane having a deviation of not more than 0.5mm from the horizontal.</p> <p>2. Ink marks on the concrete surfaces in accordance with a foundation frame to show the positions for the holes to be drilled for receiving foundations bolts, in order to bring the bolts into perfect alignment with the loom legs when the loom is installed. (see Fig.2)</p> <p>3. Drill 30mm dia. 185mm (203mm: the support legs for electronic shedding box) deep holes exactly in accordance with the inked marks. Ensure that the holes are drilled at right angles to the bottom surfaces of the corresponding loom legs (see Fig.1).</p> <p>4. Remove all concrete particles and dust from the holes and make sure that the wall of each hole is even. If there is any concavity in the wall, such concavity must be filled to make the wall even.</p> <p>5. Clean the foundation bolts of all oily material, because any such oily material weakens the bond of an adhesive to the bolts.</p> <p>6. Suspend the foundation bolts from the foundation frame (Fig.2) into the corresponding holes with an appropriate allowance left for the loom legs and packing, position the bolts in axial alignment with the holes and put polymortar, P1 into the hole spaces around the bolts. Ensure that polymortar closely contacts the entire surface of the bolts (see Fig.3). Polymortar begins to set in 20 to 30 minutes after it is applied, and becomes hard enough to permit normal loom operation in two to three hours, depending upon the ambient temperature and humidity.</p> |
|---|--|

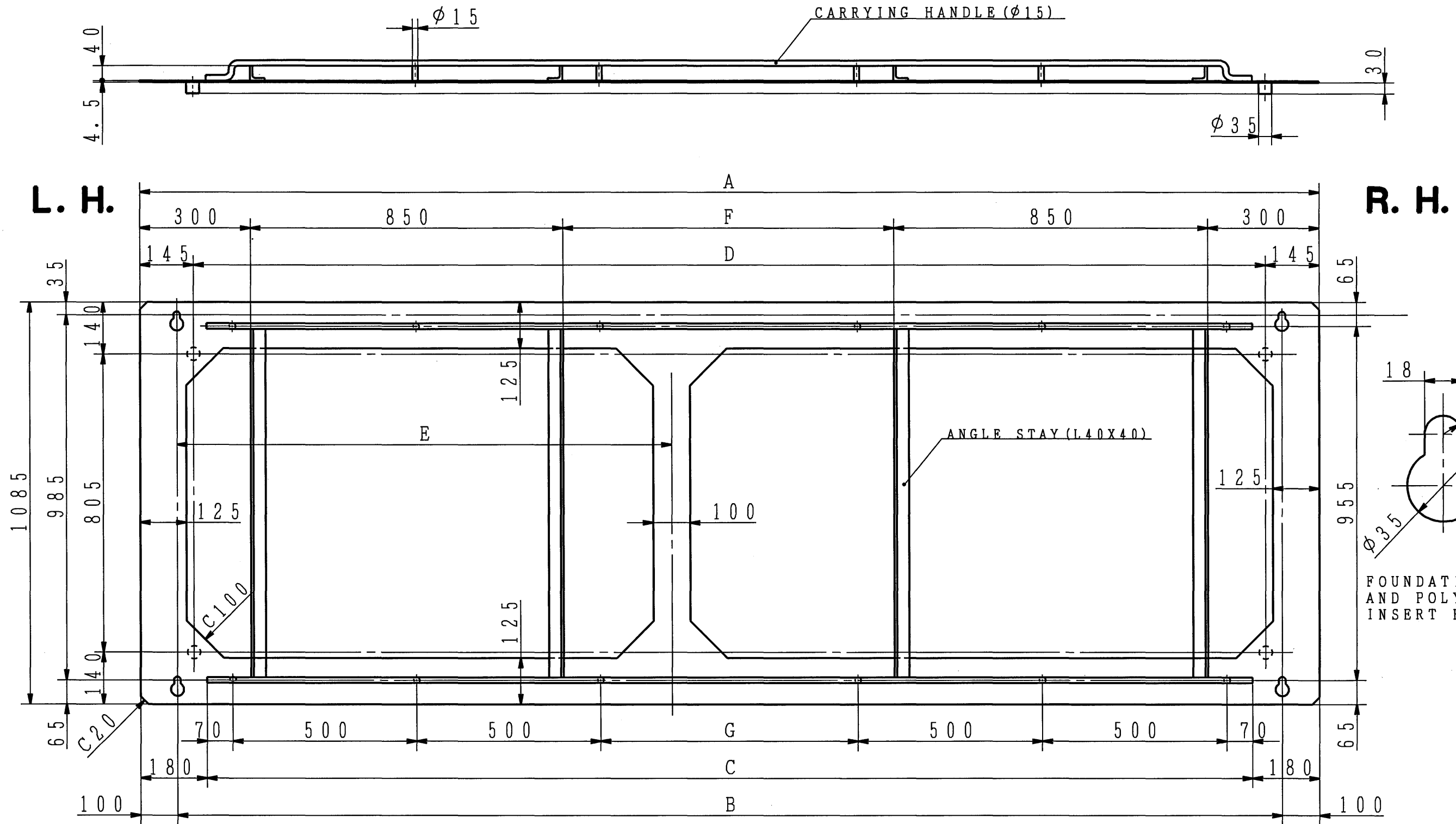
織機の基礎について  
Foundation for a Loom

JA-005-ST002

ストレート型基礎ボルトの織機据え付け作業について  
Installation of a Loom by Using Straight Foundation Bolts

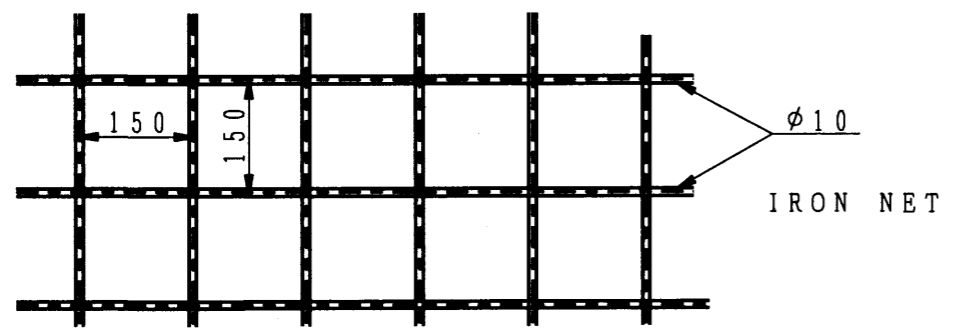
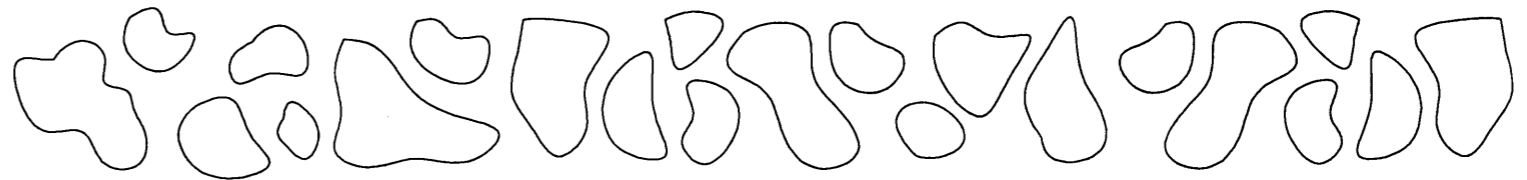
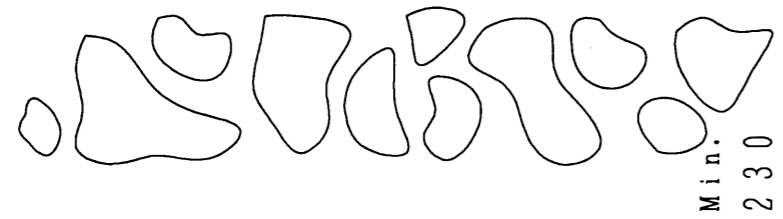
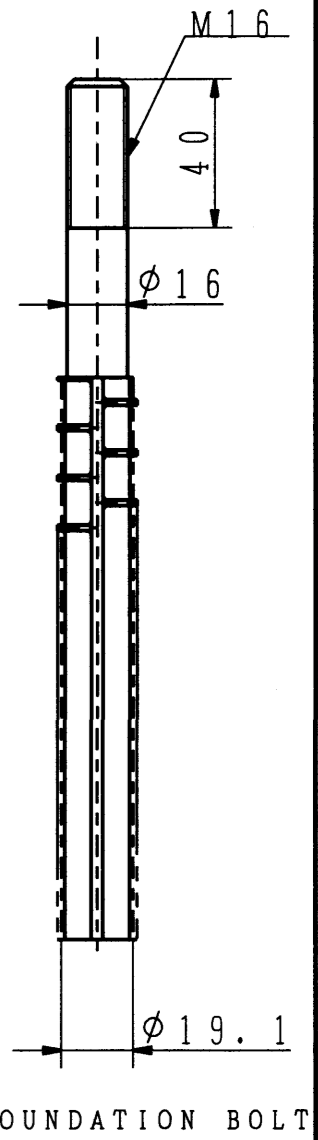
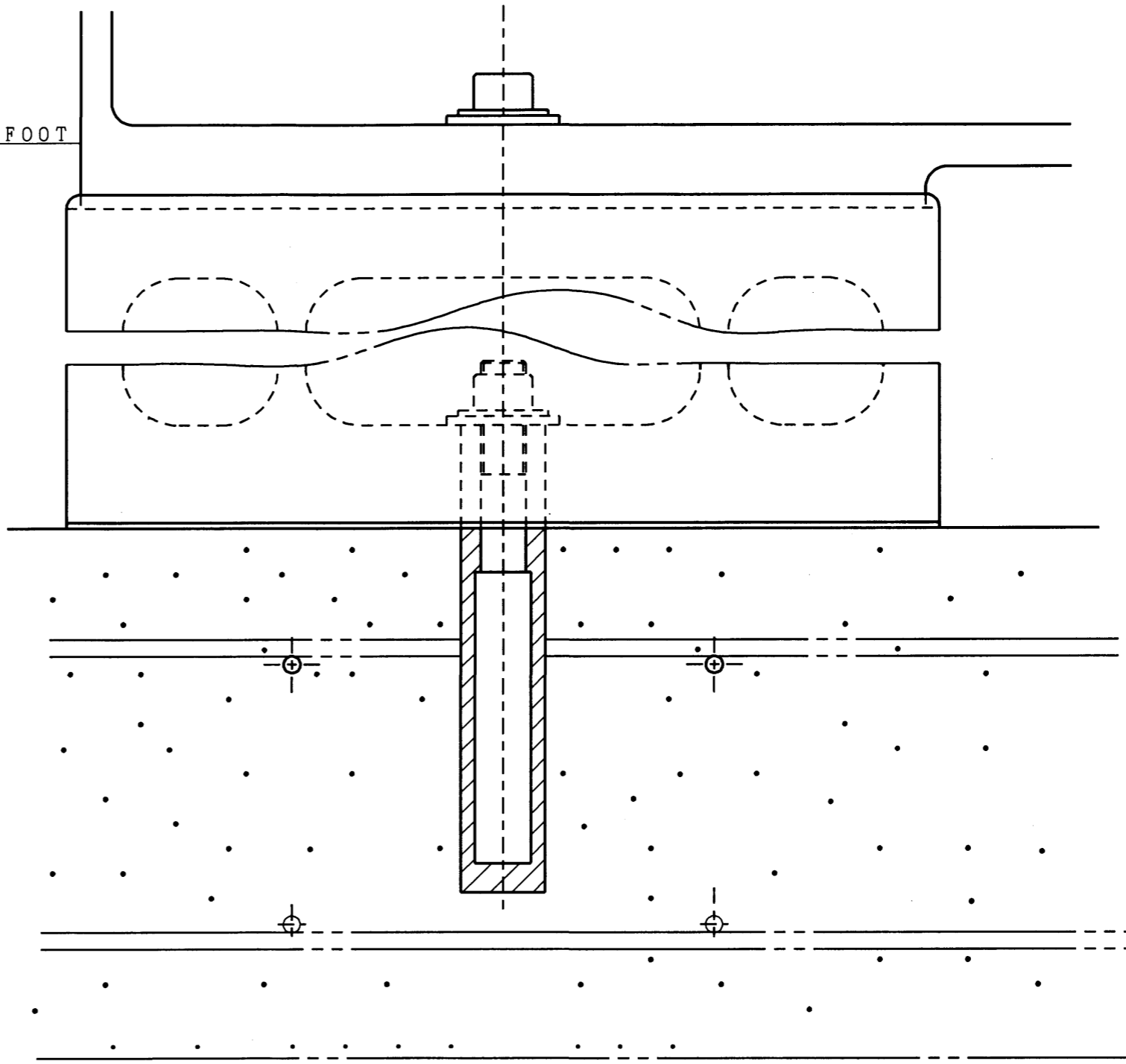
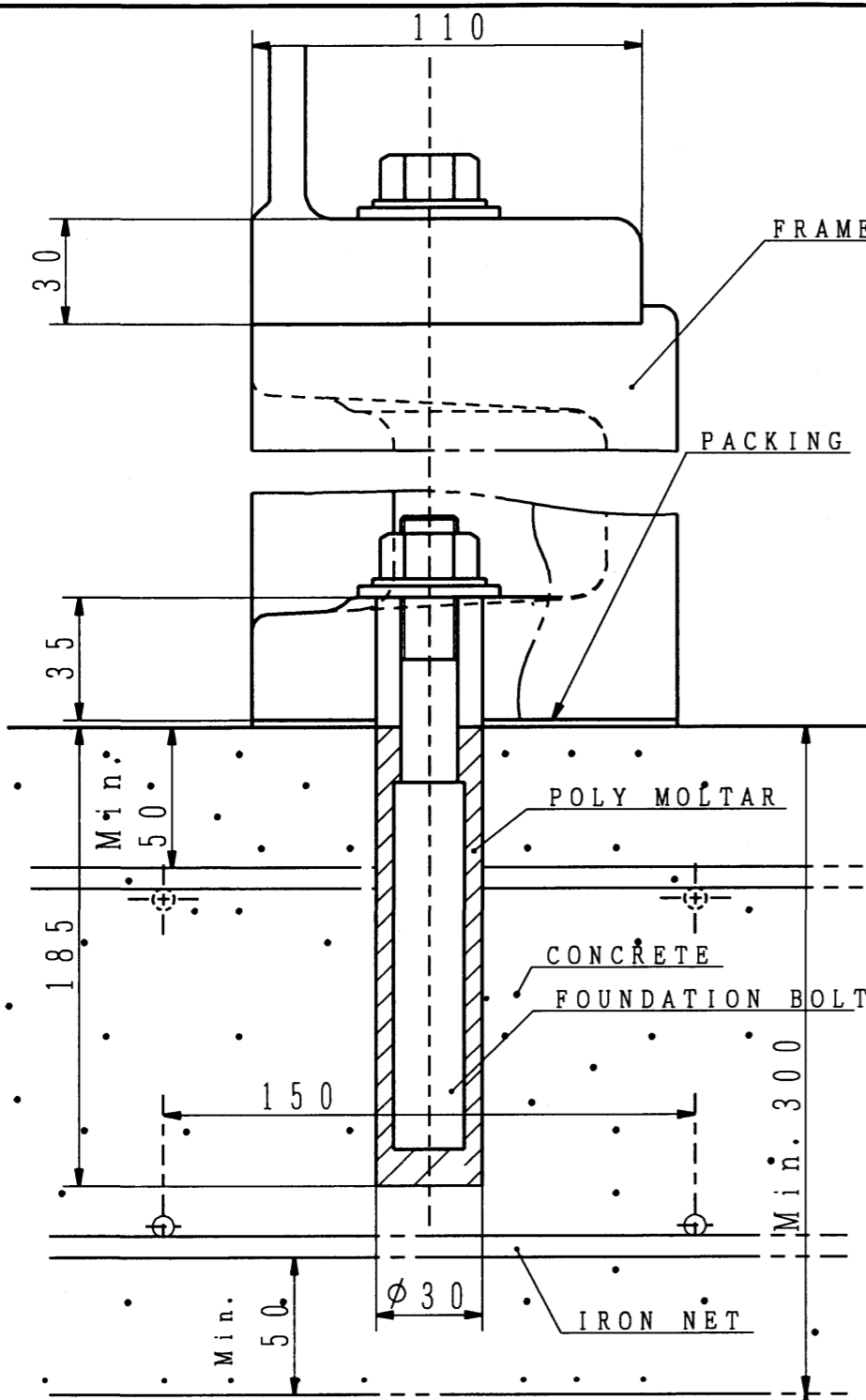
7. ポリモルタルの調合および使用上には次の点に注意して下さい。
- 7-1 調合は粉末3と液1の割合で、液の中に徐徐に粉末を入れ均一に混合して下さい。
- 7-2 調合後20から30分で硬化しますので、基礎穴への流し込み作業は敏速に行なって下さい。従って1回の調合量は、据え付けの状況から十分考慮し行なって下さい。
8. ポリモルタル製造所  
興亜化成株式会社  
(東京都中央区銀座5丁目1番地15号)  
TEL 03-572-0421, 0422, 0423, 0424  
(名古屋営業所)  
TEL 052-452-1833

7. Prepare and apply polymortar paste as follows:
- 7-1 To prepare a use paste of polymortar, admix polymortar powder into water gradually at a ratio of powder to water of 3 to 1 until a homogenecus paste of polymortar is obtained.
- 7-2 Apply the paste quickly because polymortar begins to set in 20 to 30 minutes after it is prepared. Be sure to prepare a polymortar paste only in the quantity required for each application.
8. The necessary polymortar may be obtained from:  
KOA CHEMICAL CO. , LTD  
1-15, Ginza 5-chome, Chuo-Ku, Tokyo  
Phone: 03-572-0421 to 0424  
Nagoya Office  
Phone: 052-452-1833



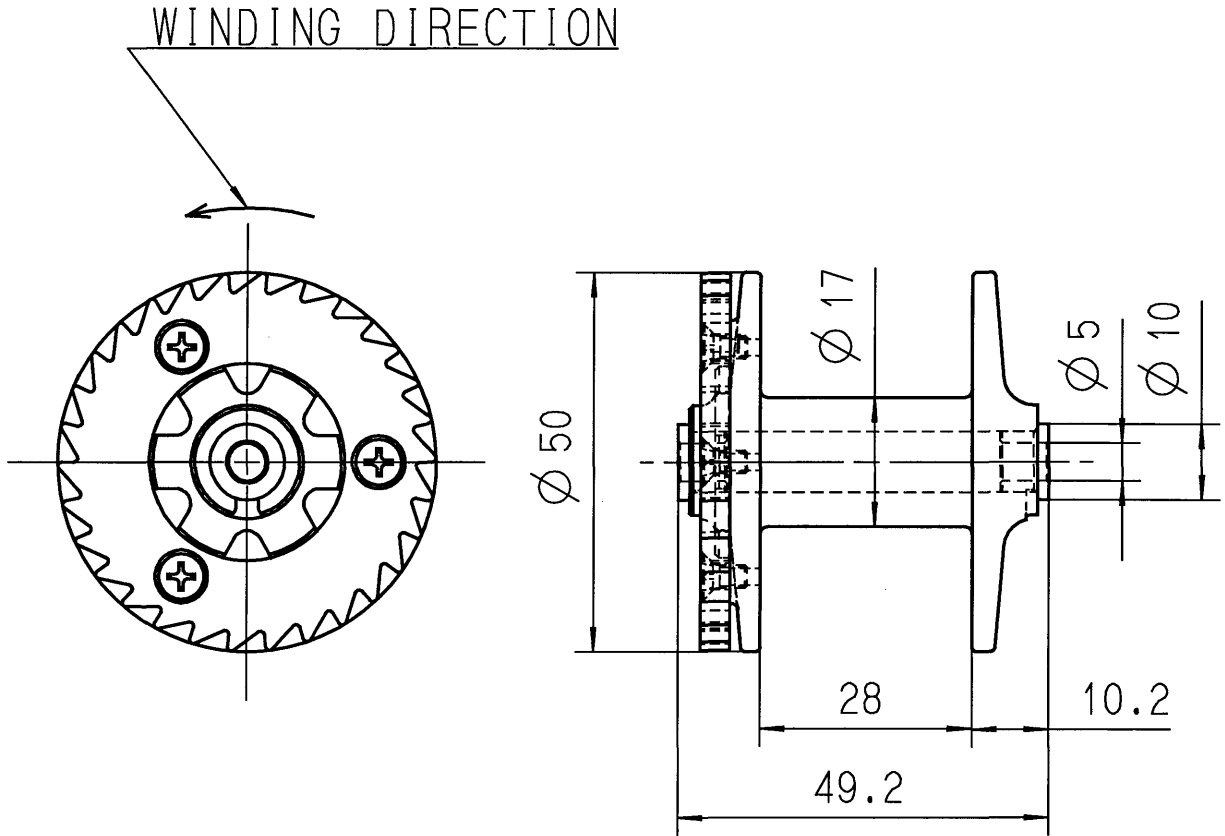
R/S	A	B	C	D	E	F	G
210	2800	2600	2440	2510	1446	500	300
230	3000	2800	2640	2710	1286	700	500

MESSRS.		DATE SEP. 20. 2007		APPLIED FOR LWT
REMARKS		NAME OF DRAWING		
R/S210, 230		FOUNDATION GAUGE		
DRAWN BY	CHECKED BY	APPROVED BY	DRAWING NO.	
Y. DAIDOJI	<i>y. Daidoji</i>	<i>M. Sakai</i>	LW-005-ST026	



MESSRS.		DATE SEP. 09. 2005	APPLIED FOR JAT71
REMARKS		NAME OF DRAWING	
FOR STRAIGHT BOLT, COMPRESSIVE STRENGTH OF CONCRETE: Min. 270 Kg/cm <sup>2</sup> (ACCORDING TO THE JIS A 1108)		DIGGING PLAN	
DRAWN BY	CHECKED BY	APPROVED BY	DRAWING NO.
T. YOKOYAMA	<i>Y. Murakami</i>	<i>J. Amano</i>	JF-005-ST008

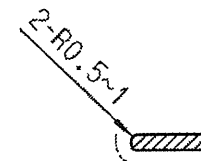
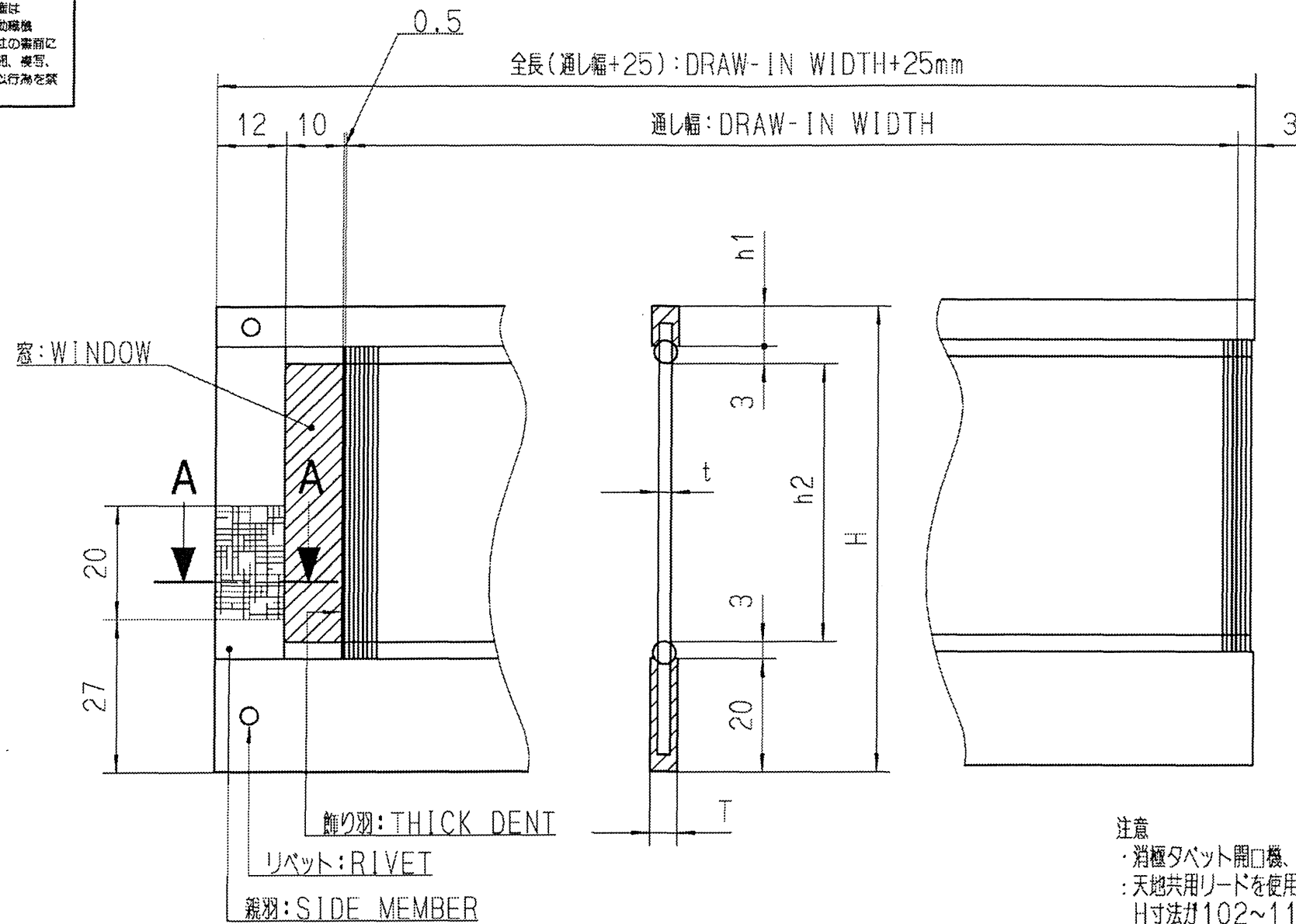
この図面の所有権は  
株式会社豊田自動織機  
にあります。弊社の書面によ  
る許可なく公開、複写、  
転送、および類似行為を禁  
止します。



MESSRS.		DATE DEC. 6. 2007	APPLIED FOR LW
REMARKS		NAME OF DRAWING	
PARTS NO. W5125-80030-00 (BUSH; W5125-83010-00) 本図面は図面作成基準 (TDS-GG-004) による。		LENO SELVEDGE BOBBIN	
DRAWN BY	CHECKED BY	APPROVED BY	DRAWING NO.
Y. DAIDOJI	H. Sugiyama	M. Sakai	LW-002-LB009



この図面の所有権は  
株式会社豊田自動織機  
にあります。弊社の事前  
による許可なく公開、複写、  
翻写、および類似行為を禁  
止します。



超硬溶射範囲: SUPER-HARD METALLIZING AREA  
前面: FRONT FACE OF SIDE MEMBER

A-A断面

(mm)	
T	t
4.8	2.2
6.0	2.2
8.0	2.8

注意

・消極タペット開口機、上置ドビー開口機、篋打ちロングストローク機(90mm)はh2寸法を56mm以上にしてください。  
・天地共用リードを使用する場合は表面の上下対象位置に超硬溶射を追加し、H寸法を111mm以下にしてください。  
H寸法が102~111mmのリードを使用する際は、リードカーテンの位置を上げてリードとの干渉を防ぐ  
必要があります。

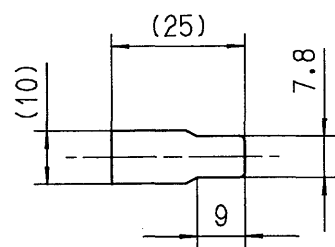
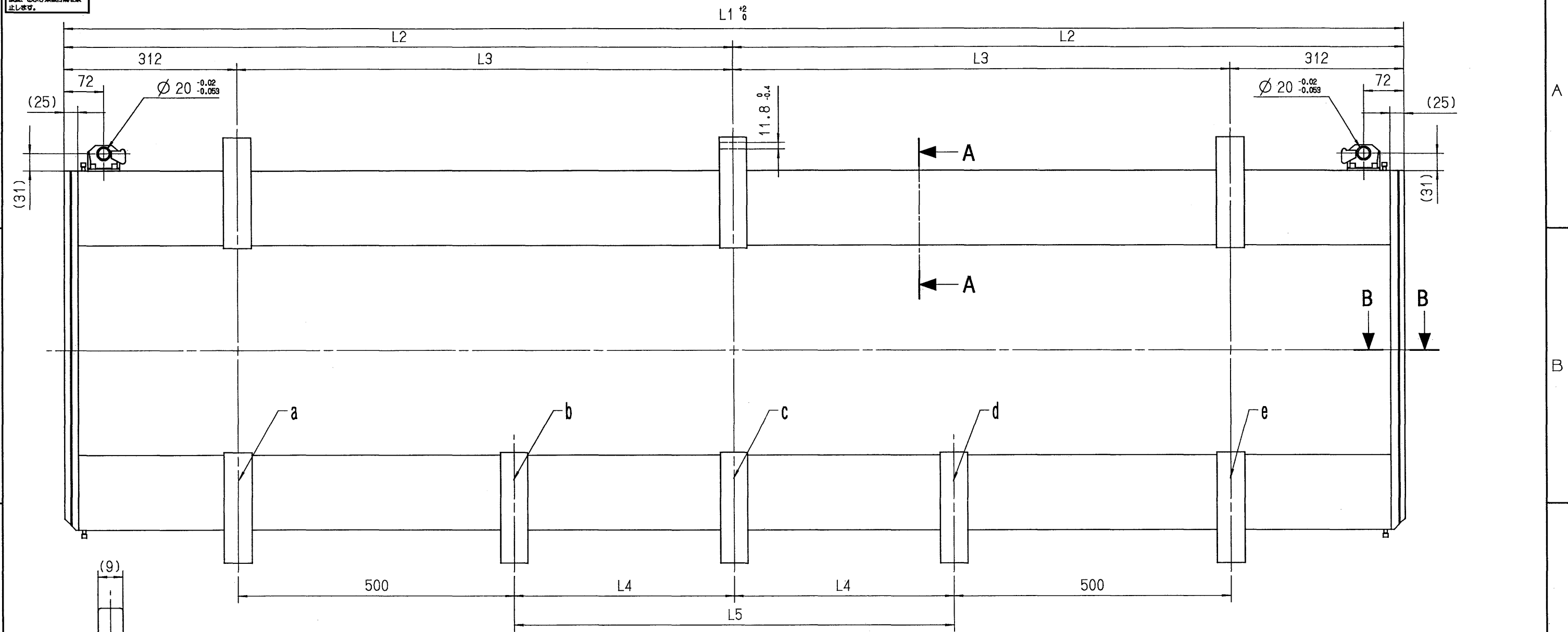
NOTE

・IN CASE OF NEGATIVE TAPPET CAM SHEDDING MOTION AND UPPER DOBBY SHEDDING MOTION, LONG BEATING MOTION(90mm), DIMENSION h2 SHOULD BE LONGER THAN 56mm.  
・WHEN A REVERSIBLE REED IS USED, ADD SUPER-HARD METALLIZING TO THE SYMMETRICAL PORTIONS AT THE TOP AND BOTTOM ON THE REAR SIDE AND DIMENSION H SHOULD BE 111mm OR UNDER.  
WHEN USING REEDS WITH DIMENSION H 102~111mm, THE POSITION OF THE REED CURTAIN SHOULD BE RAISED TO PREVENT INTERFERENCE WITH REEDS.

リード: REED	H	n1	n2	備考: REMARKS
標準 : STANDARD	82	7	49	クランク開口機用: FOR CRANK SHEDDING MOTION LW600リードストローク75mm用を共用 : IDENTICAL WITH LW600 REED STROKE 75mm TYPE
	89		56	LW600リードストローク85mm用を共用 : IDENTICAL WITH LW600 REED STROKE 85mm TYPE
天地共用 : REVERSIBLE	95	20	49	クランク開口機用: FOR CRANK SHEDDING MOTION LW600リードストローク75mm用を共用 : IDENTICAL WITH LW600 REED STROKE 75mm TYPE
	102		56	LW600リードストローク85mm用を共用 : IDENTICAL WITH LW600 REED STROKE 85mm TYPE

MESSRS.		DATE 2017.07.12	APPLIED FOR LWT81
REMARKS		NAME OF DRAWING	
		REED	
本図面は製図作成基準(TDS-00-004)による。			
DRAWN BY	CHECKED BY	APPROVED BY	DRAWING NO.
Y. YAMAUCHI	K. Tsujimoto Y. Yamauchi	S. Takagi	WE-312-RD010

この図面の所有権は  
株式会社豊田自動織機  
にあります。本社の書面による許可なく公開、複製、  
譲渡、および開示行為を禁  
止します。



SECTION: B-B

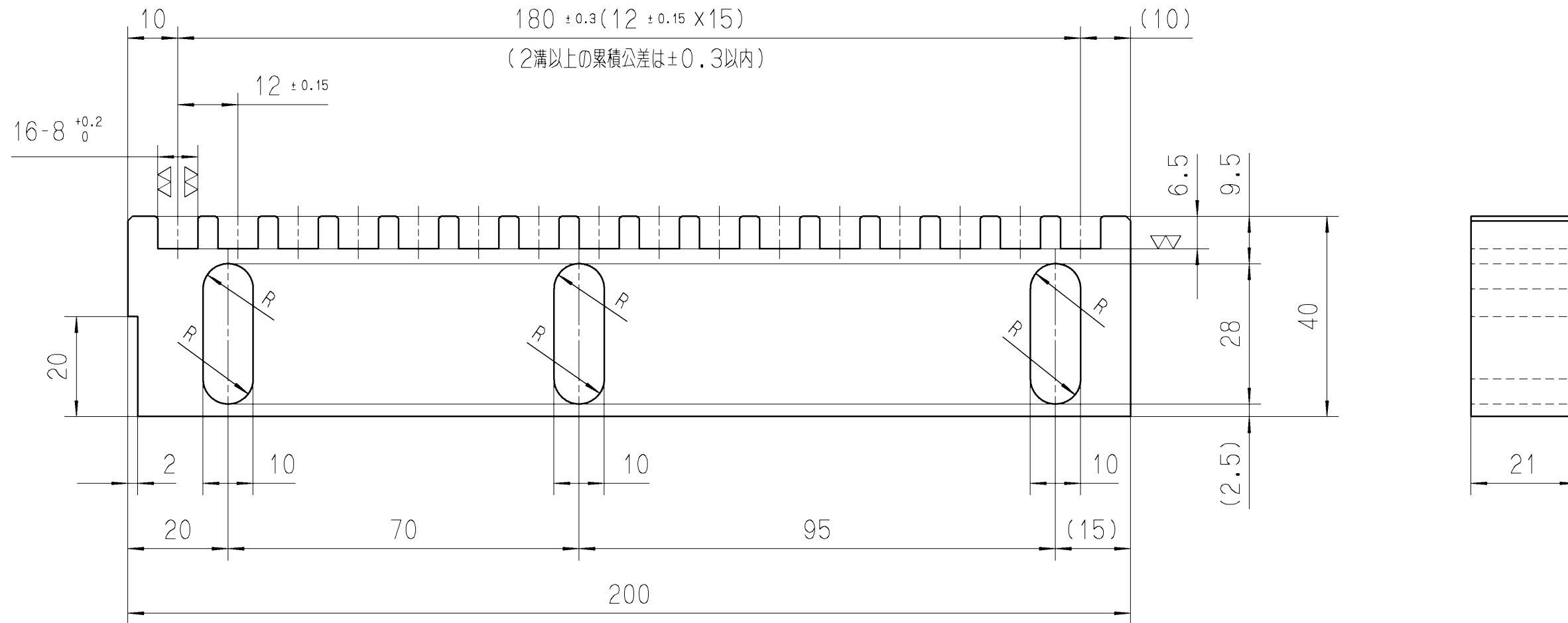
SECTION: A-A

R/S	L1	L2	L3	L4	L5	LOWER BOARD
190	2024	1012	700	-	-	a, c, e
210	2224	1112	800	300	600	a, b, d, e
230	2424	1212	900	400	800	a, b, d, e

MESSRS.		DATE 2010.02.10		APPLIED FOR LWT77
REMARKS		NAME OF DRAWING		
FOR DOBBY SHEDDING MOTION		HEALD FRAME		
DRAWN BY	CHECKED BY	APPROVED BY	DRAWING NO.	
Y. DAIDOJI	Tsujiwara	Y. Murakami	LW-500-022	

この図面の所有権は  
株式会社豊田自動織機  
にあります。弊社の書面に  
よる許可なく公開、複写、  
譲渡、および類似行為を禁  
止します。

▽ (▽▽)

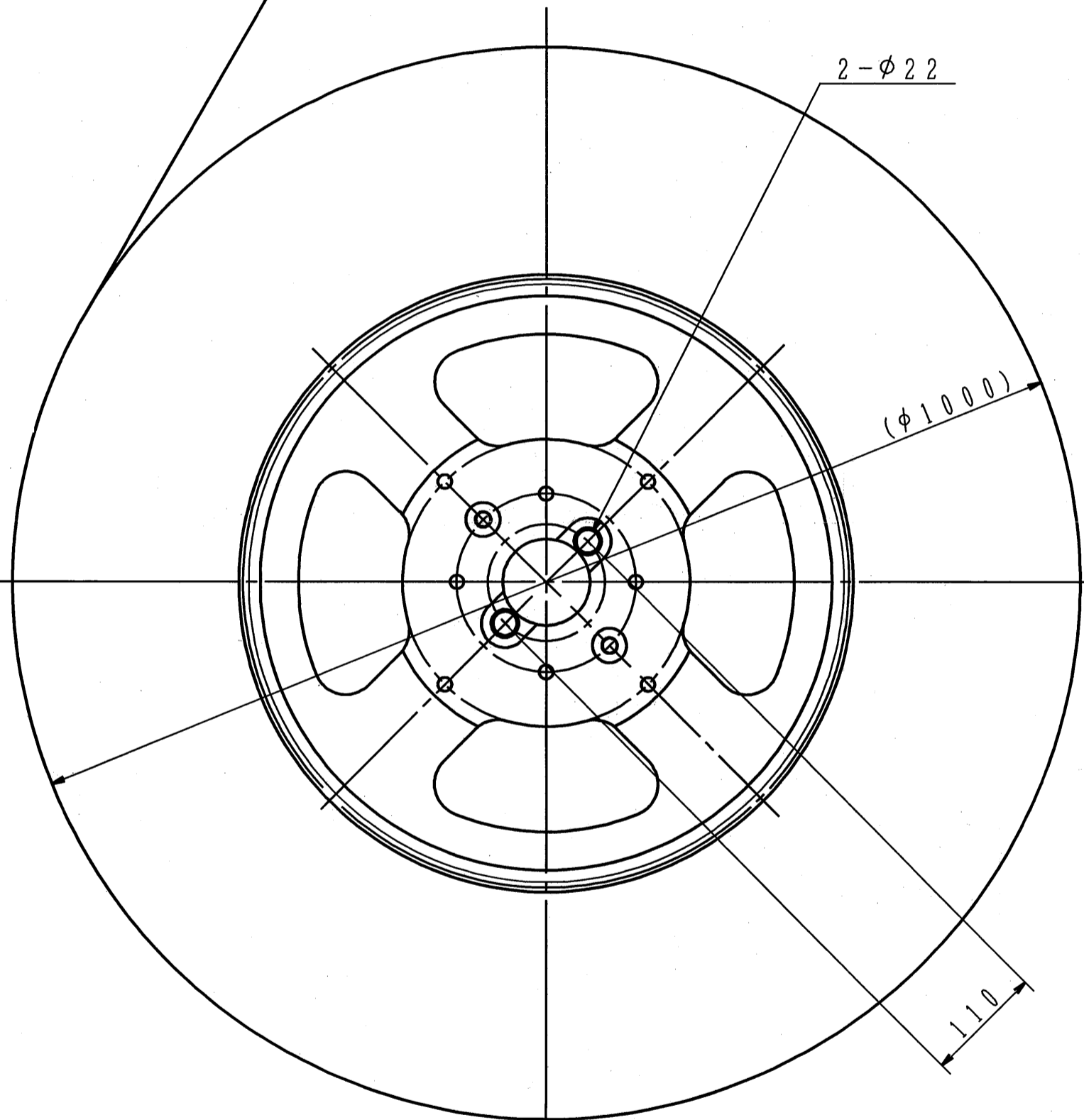


UNSPECIFIED ROUGHNESS  
▽: 35-Z · ▽▽: 18-Z  
MATERIAL  
PLASTICS

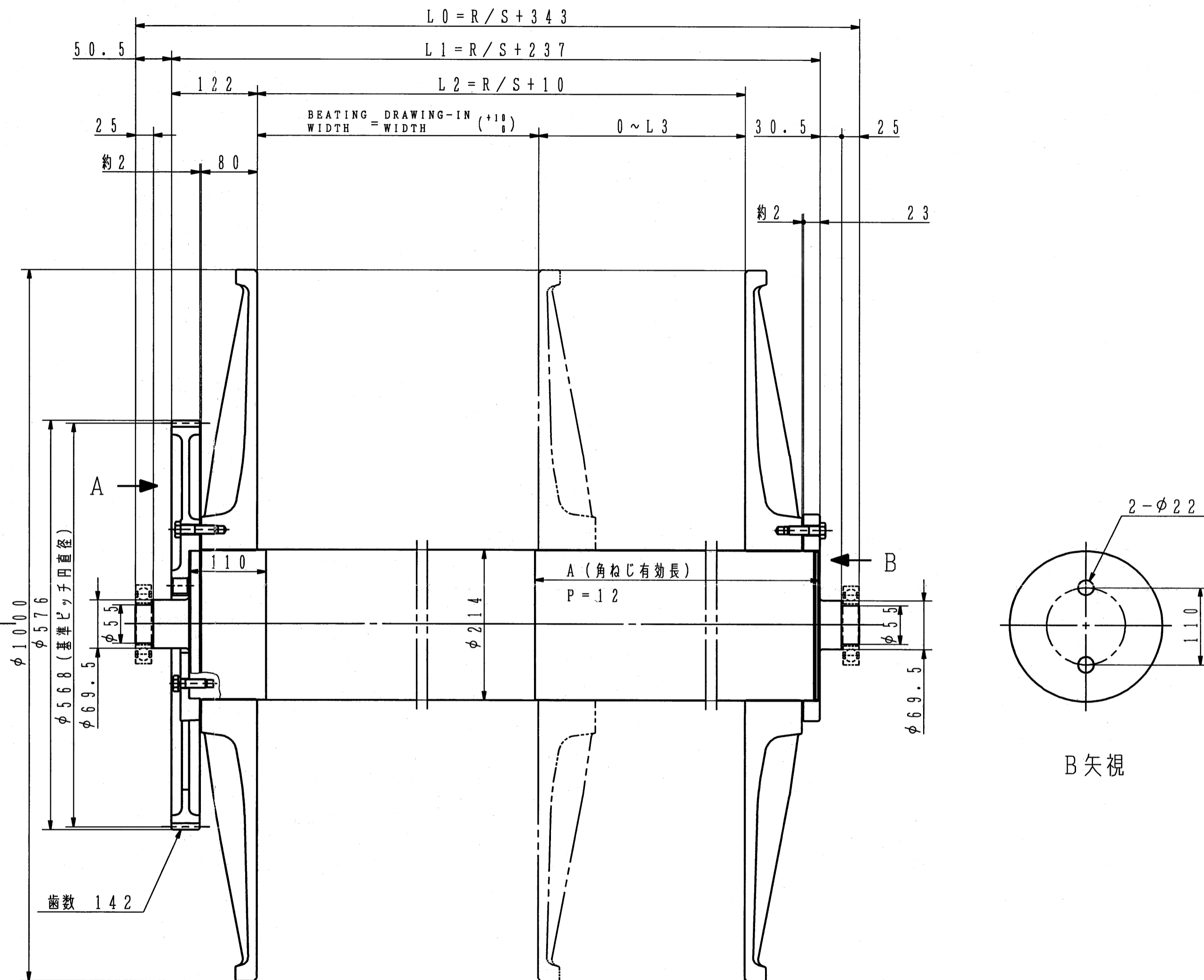
MESSRS.		DATE 2016.02.29	APPLIED FOR LWT71
REMARKS FOR DOBBY SHEDDING MOTION OR POSITIVE CAM MOTION		NAME OF DRAWING  HEALD FRAME GUIDE	
DRAWN BY Y. DAIDOJI	CHECKED BY K. Tsujimoto Y. Daidoji	APPROVED BY Y. Murakami	DRAWING NO. LW-500-086

この図面の所有権は  
株式会社豊田自動織機  
にあります。非社の書面  
による許可なく公開、複写、  
謄写、および類似行為を禁  
止します。

DRAWING DIRECTION,  
OF WARP SHEET



A 矢視



B 矢視

R/S	L0	L1	L2	L3	A
150	1843	1737	1510	600	725
170	2043	1937	1710	600	725
180	2143	2037	1810	600	725
190	2243	2137	1910	800	925
210	2443	2337	2110	800	925
230	2643	2537	2310	800	925

MESSRS.		DATE 04.09.23		APPLIED FOR LW600
REMARKS			NAME OF DRAWING	
YARN BEAM FLANGE DIA. φ1000			YARN BEAM, D=1000	
本図面は図面作成基準 (TDS-GG-004) による。				
DRAWN BY	CHECKED BY	APPROVED BY	DRAWING NO.	
N. HAYASHI	T. Shimizu	H. Shimazaki	LW-317-YB101	