

MESSRS. HIGHLAND & COMPANY

## LW REFERENCE DRAWINGS

(Electric Drawings)

SERIAL No. LW0424

MODEL LW210CS

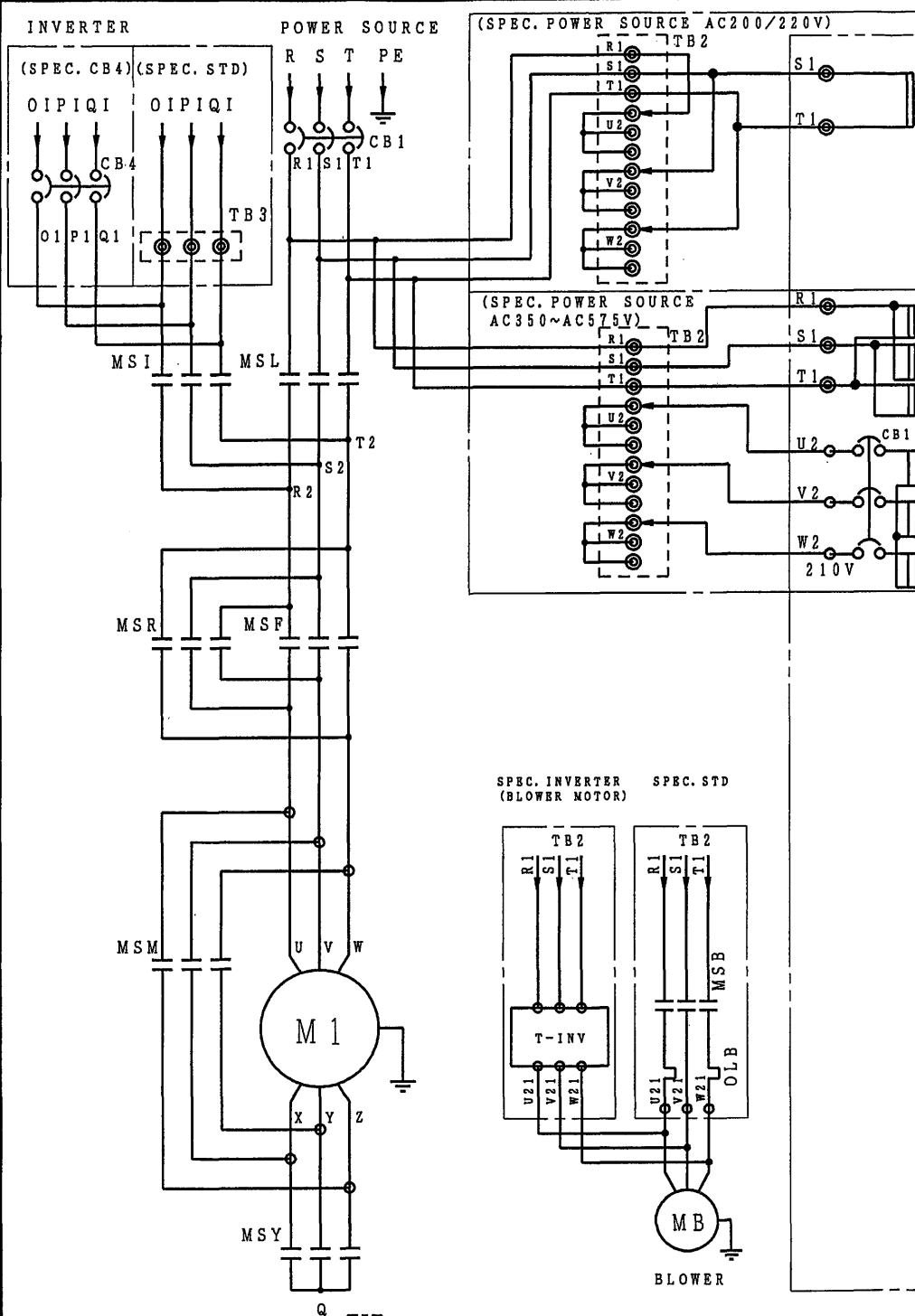
<i>NUMBER OF DRAWING</i>	<i>NAME OF DRAWING</i>
WA-901-PWM-B-1	SKELETON DIAGRAM
WA-901-PWS-A-0	SKELETON DIAGRAM
WA-901-TAK-A-0	SKELETON DIAGRAM
WA-901-LE1-A-0	SKELETON DIAGRAM
WA-901-SWB-B-0	SKELETON DIAGRAM
WA-901-MSB-B-1	SKELETON DIAGRAM
WA-901-DRO-A-2	SKELETON DIAGRAM
WA-901-MON-A-0	SKELETON DIAGRAM
WA-904-IO11-A-0	CONNECTING DIAGRAM
WA-904-IO12-B-0	CONNECTING DIAGRAM
WA-904-LE1-A-0	CONNECTING DIAGRAM

## SPECIFICATIONS

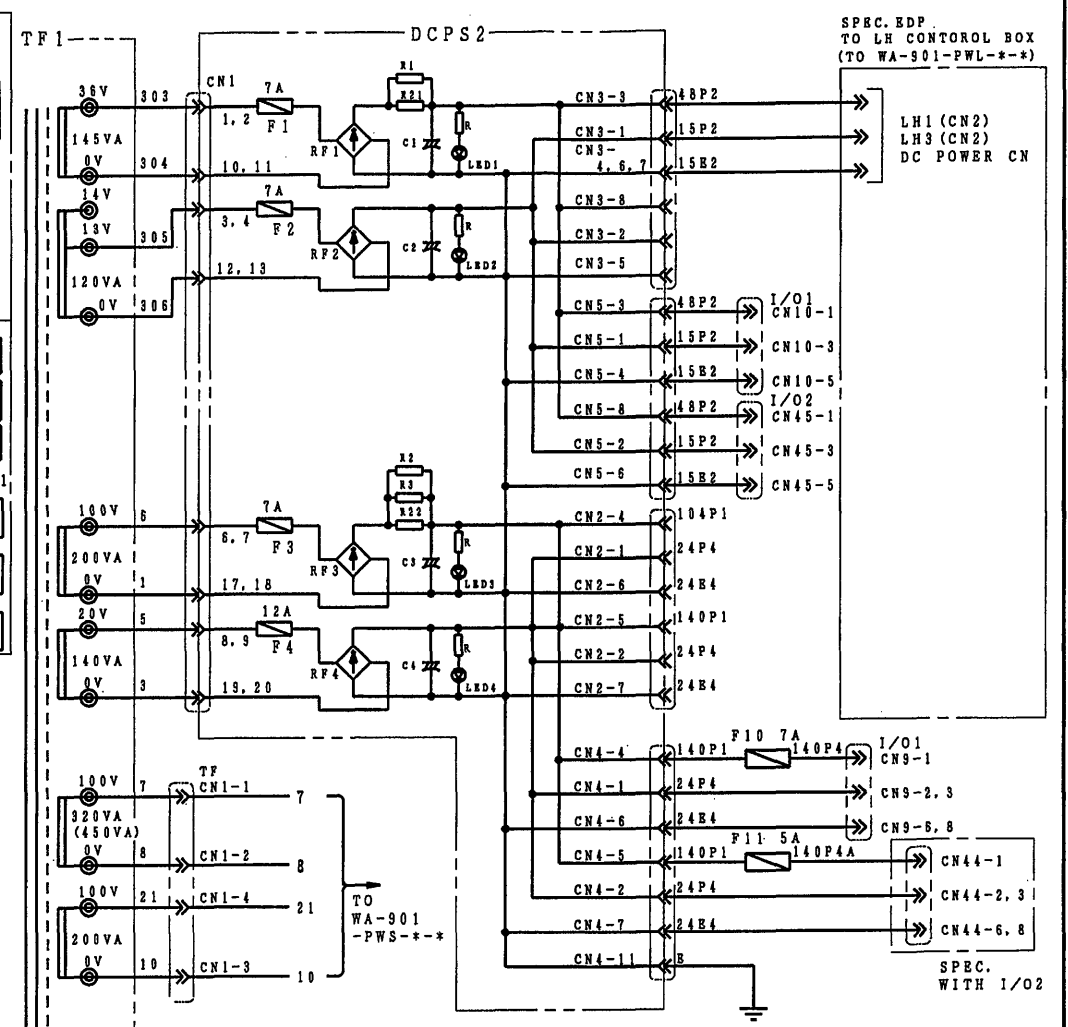
<u>LW0424</u>	
<i>ITEM</i>	<i>SPEC</i>
Reed Space	2 1 0 cm
Power Source	480V
Slow Motion Inverter	Group Inverter
Take-up Driving	Electronic
Shedding Motion	Crank
Blower Motor	VFC408
Measuring Drum	BLD
Abs Solenoid	Without
Push Button Type	2hands Push
Network Application	TMS
Tail End	Without

この図面の所有権は株式会社トヨタ自動車工業株式会社に帰属いたします。  
 此の図面の全部または一部を複製、転写、複製、または類似行為を禁止します。  
 THIS DRAWING BELONGS TO TOYOTA INDUSTRIES CORPORATION.  
 IT IS PROHIBITED TO OPEN, COPY AND TRANSFER THIS DRAWING  
 WITHOUT PRIOR WRITTEN APPROVAL OF TOYOTA.

回路図
図記号
文字記号
端子番号
I/F
I/L
保護協調
機能
停止
非常停止
法規
配置図
配置
パネル
矢視
設定
配線図
配線路
入線
固定
結線図
リード色
モータ
コネクタ
ループ
接地
予備
KCC
装置端子
共通端子



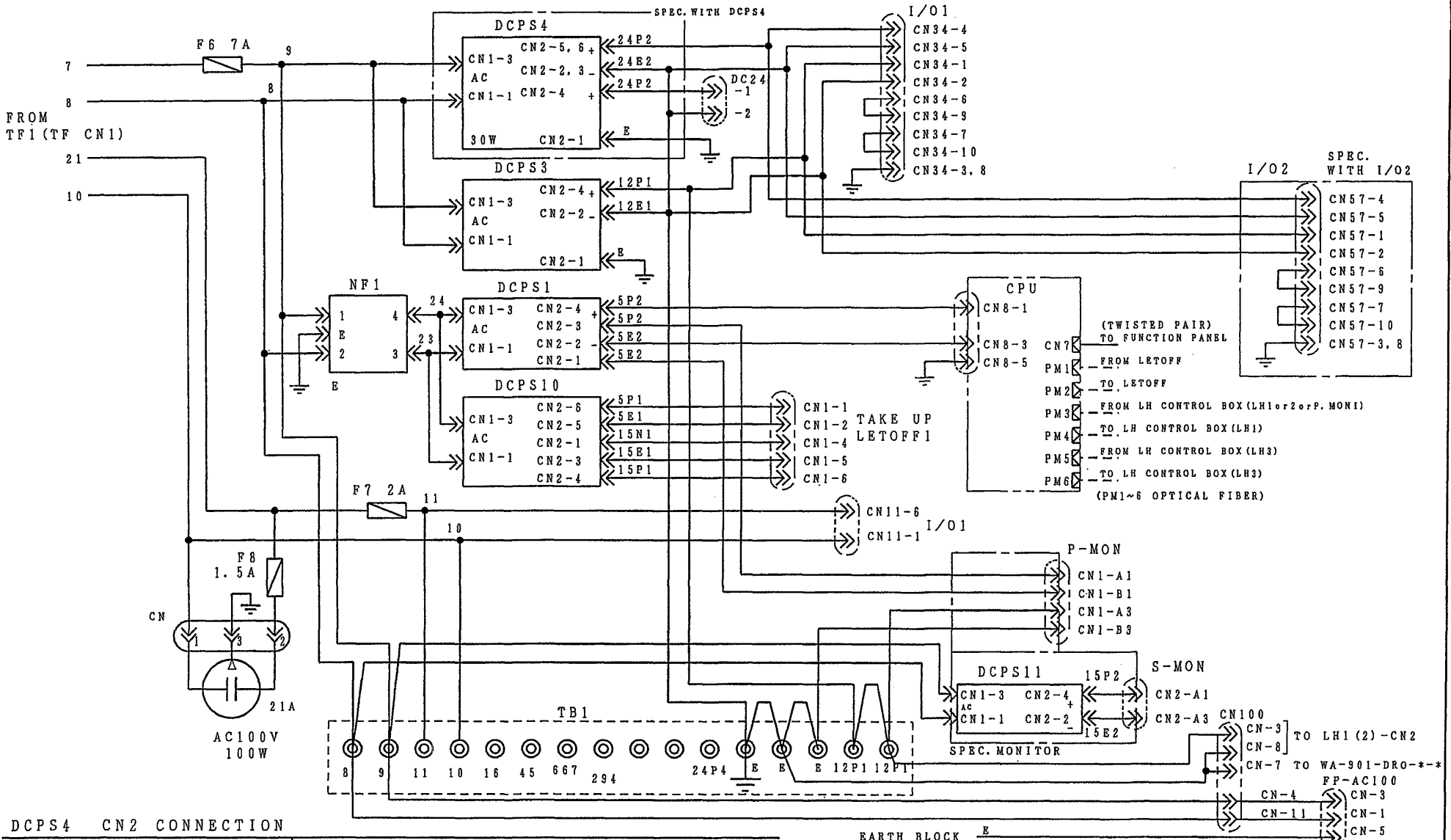
□ SPECIFICATION OF OPTION VARIATION



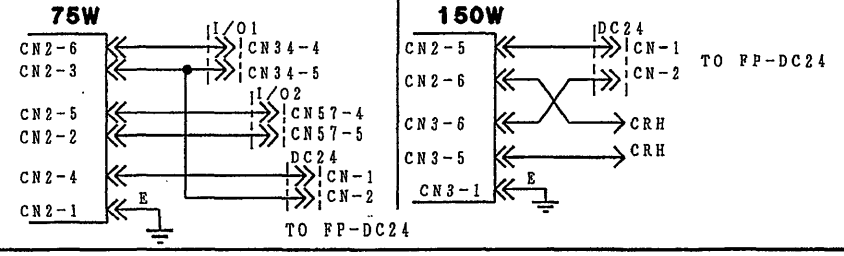
MESSRS.		DATE	OCT. 17, 2007	APPLIED FOR	LWT71
REMARKS		NAME OF DRAWING			
SPEC. (GROUP INVERTER)		SKELETON DIAGRAM			
本図面は図面作成基準 (TDS-GG-004) による					
DRAWN BY	CHECKED BY	APPROVED BY	DRAWING NO.		
UESAKA	<i>Ashiwata</i>	<i>H. Furuta</i>	WA-901-PWM-B-1		

この図面の所有権は株式会社豊田自動織機にあり、複製、転写、謄写、複製、および類似行為を禁止します。  
 THIS DRAWING BELONGS TO TOYOTA INDUSTRIES CORPORATION. REPRODUCTION, COPYING, OR SIMILAR ACTS ARE PROHIBITED WITHOUT THE WRITTEN APPROVAL OF THE COMPANY.

回路図
図記号
文字記号
端子番号
I/F
I/L
保護協調
機能
停止
非常停止
法規
配置図
配置
パネル
矢視
設定
配線図
配線路
入線
固定
結線図
リード色
モータ
コネクタ
ループ
接地
予備
KCC
装置端子
共通端子



DCPS4 CN2 CONNECTION



MESSRS.	DATE JUN. 29, 2007	APPLIED FOR LWT71
REMARKS	NAME OF DRAWING	
SKELETON DIAGRAM		
本図面は図面作成基準 (TDS-GG-004) による		
DRAWN BY KAKEHASHI	CHECKED BY Ishiwata	APPROVED BY H. Furuta
DRAWING NO.		WA-901-PWS-A-0

この図面の所有権は株式会社トヨタ自動車工業に帰属し、複製、転載、および頒布行為を禁止します。  
 THIS DRAWING BELONGS TO TOYOTA INDUSTRIES CORPORATION.  
 IT IS PROHIBITED TO REPRODUCE, COPY, AND TRANSFER THIS DRAWING WITHOUT PRIOR WRITTEN APPROVAL OF TISDUA.

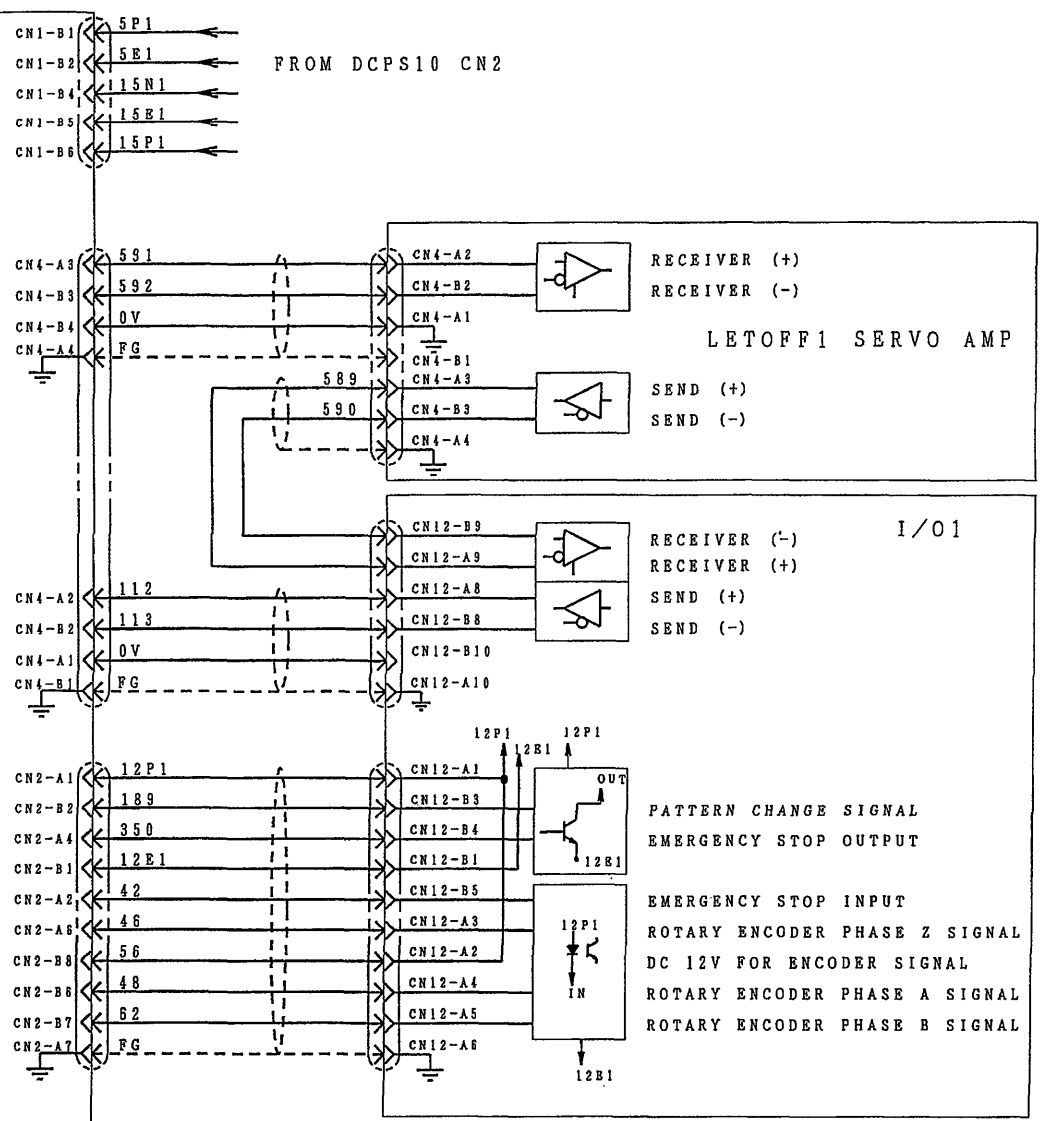
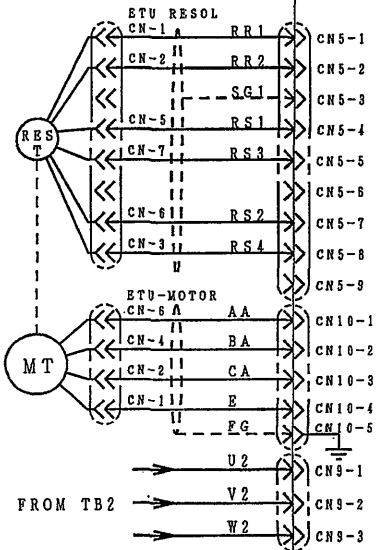
- 回路図
- 図記号
- 文字記号
- 端子番号
- I/F
- I/L
- 保護協調
- 機能
- 停止
- 非常停止
- 法規
- 配線図
- 配置
- パネル
- 矢視
- 設定
- 配線図
- 配線路
- 入線
- 固定
- 結線図
- リード色
- モータ
- コネクタ
- ループ
- 接地
- 予備
- KCC
- 装置端子
- 共通端子

TAKE UP SERVO AMP

RESOLVER  
FOR TAKE UP MOTOR

TAKE UP MOTOR

3φ AC210V



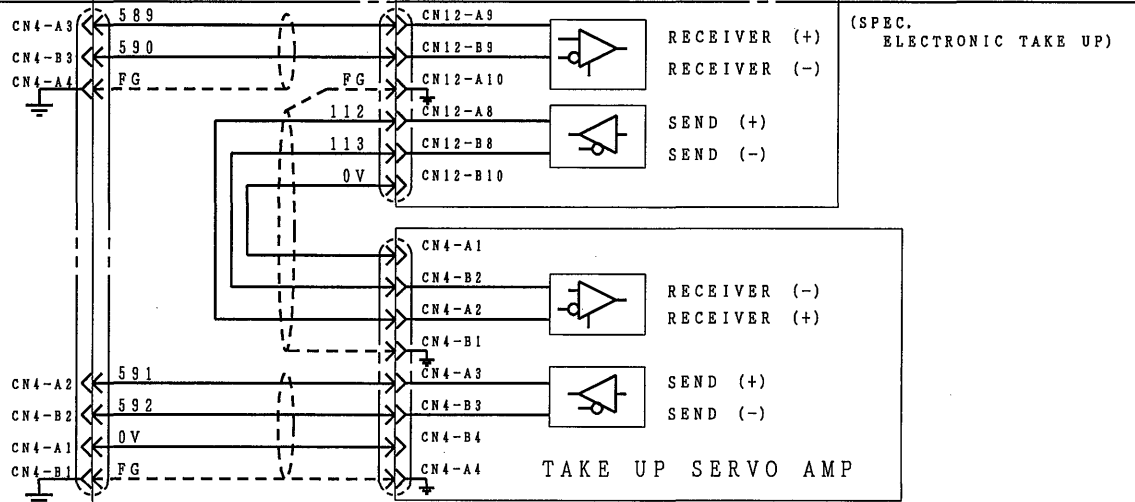
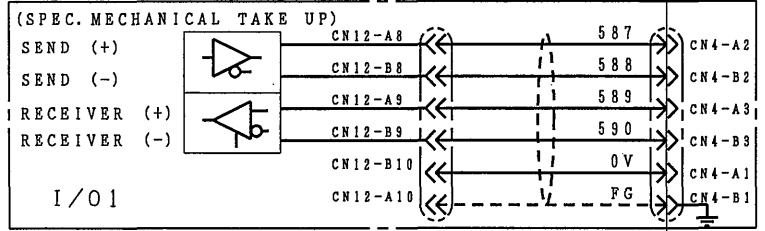
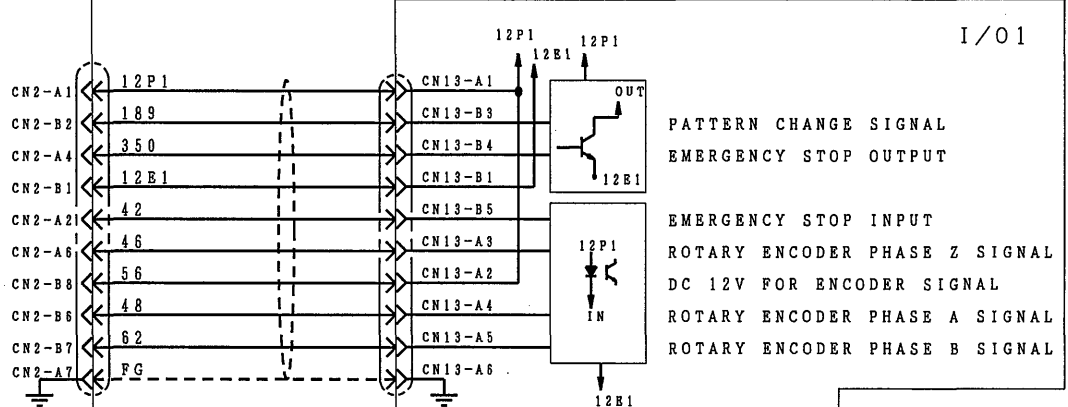
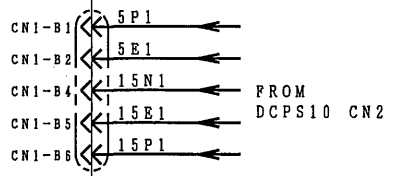
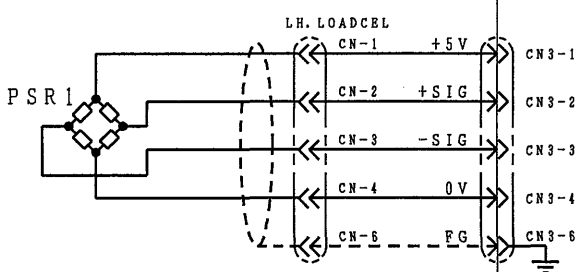
MESSRS.		DATE JUN. 21. 2007	APPLIED FOR LWT71
REMARKS		NAME OF DRAWING	
TAKE UP (SERVO AMP:VLASV-015T-4500)		SKELETON DIAGRAM	
本図面は図面作成基準 (TDS-GG-004) による			
DRAWN BY	CHECKED BY	APPROVED BY	DRAWING NO.
KAKEHASHI	Ishiwata	H.Furuta	WA-901-TAK-A-0

この図面の所有権は株式会社豊田自動機工業に帰属しております。  
 新車の製造による本図面は、特許、商標、および著作権が侵害される場合があります。  
 THIS DRAWING BELONGS TO TOYOTA INDUSTRIES CORPORATION.  
 IT IS PROHIBITED TO OPEN, COPY AND TRANSMIT THIS DRAWING  
 WITHOUT PRIOR WRITTEN PERMIT OF TIDDI.

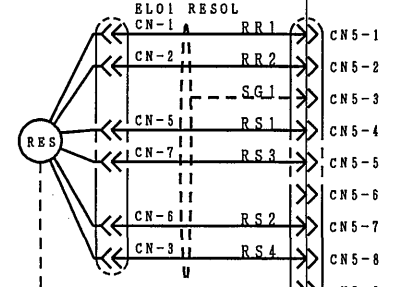
- 回路図
- 図記号
- 文字記号
- 端子番号
- I/F
- I/L
- 保護協調
- 機能
- 停止
- 非常停止
- 法規
- 配置図
- 配置
- パネル
- 矢視
- 設定
- 配線図
- 配線路
- 入線
- 固定
- 結線図
- リード色
- モータ
- コネクタ
- ループ
- 接地
- 予備
- KCC
- 装置端子
- 共通端子

LETOFF1 SERVO AMP

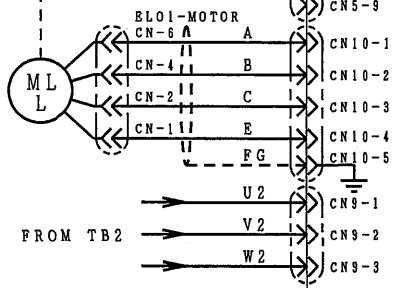
TENSION  
SENSOR



RESOLVER  
FOR LETOFF1 MOTOR



LETOFF1 MOTOR

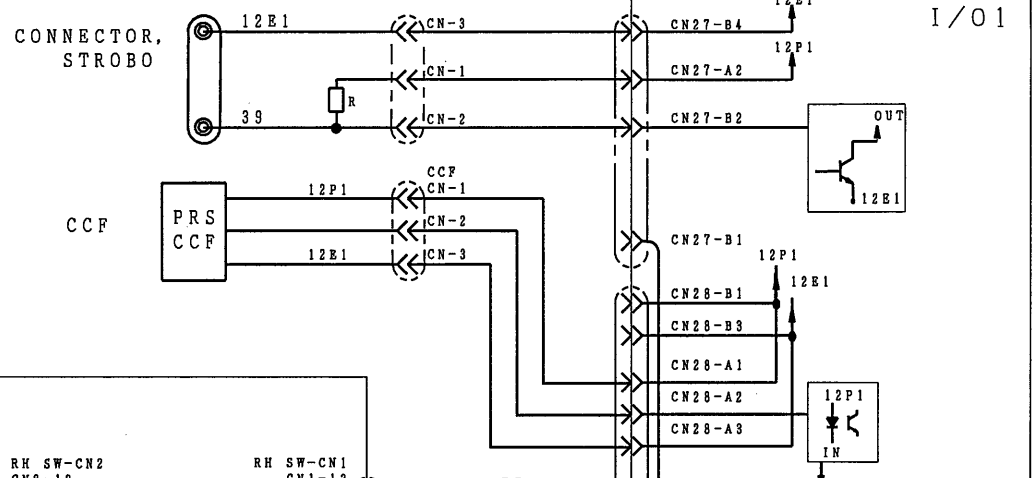
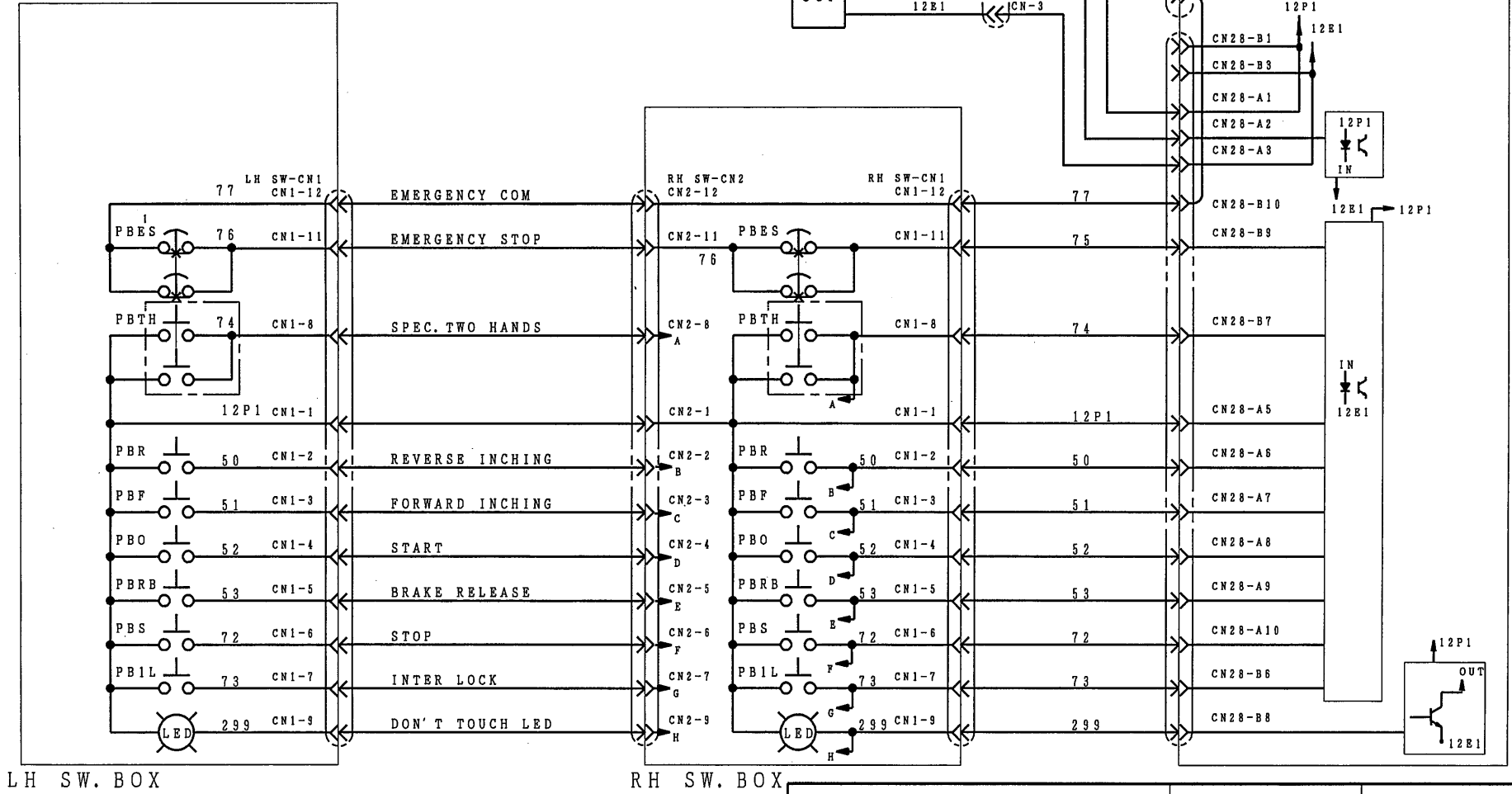


3φ AC210V

MESSRS.		DATE JUN. 21, 2007	APPLIED FOR LWT71
REMARKS		NAME OF DRAWING	
LETOFF1 (SERVO AMP:VLASV-015T-4000)		SKELETON DIAGRAM	
本図面は図面作成基準 (TDS-GG-004) による			
DRAWN BY	CHECKED BY	APPROVED BY	DRAWING NO.
KAKEHASHI	Ishiwata	H. Furuta	WA-901-LE1-A-0

この図面の所有権は株式会社トヨタ自動車工業株式会社にあります。  
 本図面の複製、転載、複製、または他の何れかの行為を禁止します。  
 THIS DRAWING BELONGS TO TOYOTA INDUSTRIES CORPORATION.  
 IT IS PROHIBITED TO COPY, REPRODUCE OR TRANSMIT THIS DRAWING  
 WITHOUT PRIOR WRITTEN APPROVAL OF TOYOTA.

- 回路図
- 図記号
- 文字記号
- 端子番号
- I/F
- I/L
- 保護協調
- 機能
- 停止
- 非常停止
- 法規
- 配置図
- 配置
- パネル
- 矢視
- 設定
- 配線図
- 配線路
- 入線
- 固定
- 結線図
- リード色
- モータ
- コネクタ
- ループ
- 接地
- 予備
- KCC
- 装置端子
- 共通端子



LH SW. BOX

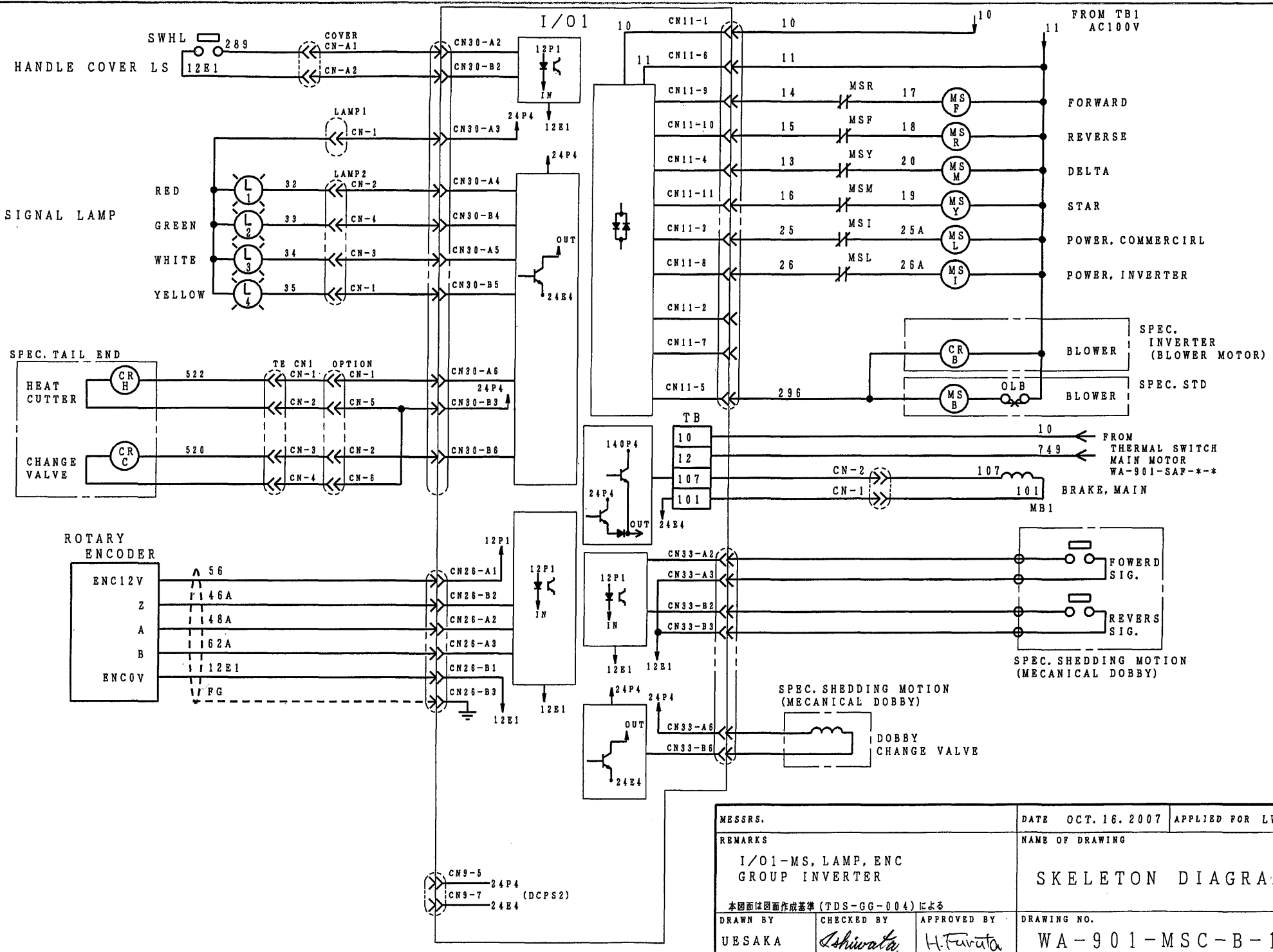
RH SW. BOX

□ SPECIFICATION OF OPTION VARIATION

MESSRS.		DATE	SEP. 21. 2007	APPLIED FOR	LWT71
REMARKS		NAME OF DRAWING			
I/O1-RH, LH SWITCH BOX		SKELETON DIAGRAM			
本図面は図面作成基準 (TDS-GG-004) による					
DRAWN BY	CHECKED BY	APPROVED BY	DRAWING NO.		
ISHIWATA		H. Furuta	WA-901-SWB-B-0		

この図面は所有権株式会社トヨタ自動車工業株式会社に帰属し、複製、転載、および頒布を禁止します。  
 THIS DRAWING BELONGS TO TOYOTA INDUSTRIES CORPORATION.  
 REPRODUCTION, REUSE OR DISTRIBUTION OF THIS DRAWING WITHOUT WRITTEN PERMIT FROM THIS COMPANY IS PROHIBITED.

- 回路図
- 図記号
- 文字記号
- 端子番号
- I/F
- I/L
- 保護協調
- 機能
- 停止
- 非常停止
- 法規
- 配置図
- 配盤
- パネル
- 矢視
- 設定
- 配線図
- 配線路
- 入線
- 固定
- 結線図
- リード色
- モータ
- コネクタ
- ループ
- 接地
- 予備
- KCC
- 装置端子
- 共通端子

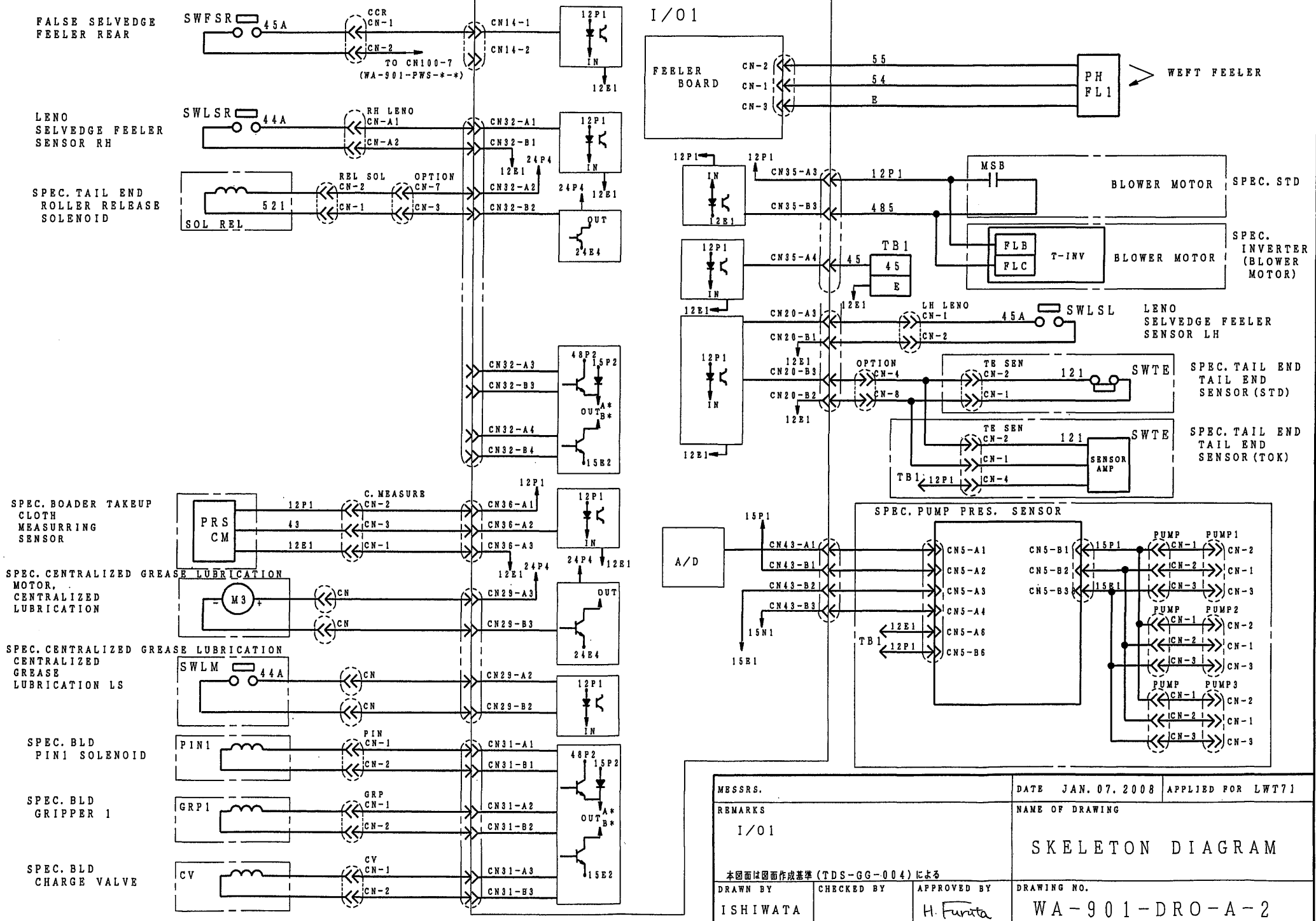


MESSRS.		DATE	OCT. 16. 2007	APPLIED FOR	LWT71
REMARKS		NAME OF DRAWING			
I/O1-MS, LAMP, ENC GROUP INVERTER		SKELETON DIAGRAM			
本図面は図面作成基準 (TDS-GG-004) による					
DRAWN BY	CHECKED BY	APPROVED BY	DRAWING NO.		
UESAKA	<i>Ashiwata</i>	<i>H. Furuta</i>	WA-901-MS-C-B-1		



この図面の所有権は株式会社トヨタ自動車工業にあり、複製、転写、謄写、および頒布を禁止します。  
 THIS DRAWING BELONGS TO TOYOTA INDUSTRIES CORPORATION. IT IS PROHIBITED TO OPEN, COPY AND TRANSFER THIS DRAWING WITHOUT PRIOR WRITTEN APPROVAL OF TOYOTA.

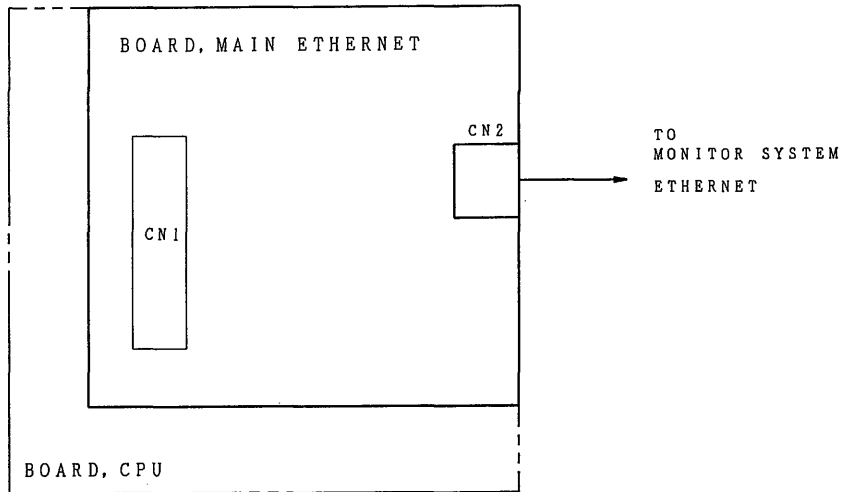
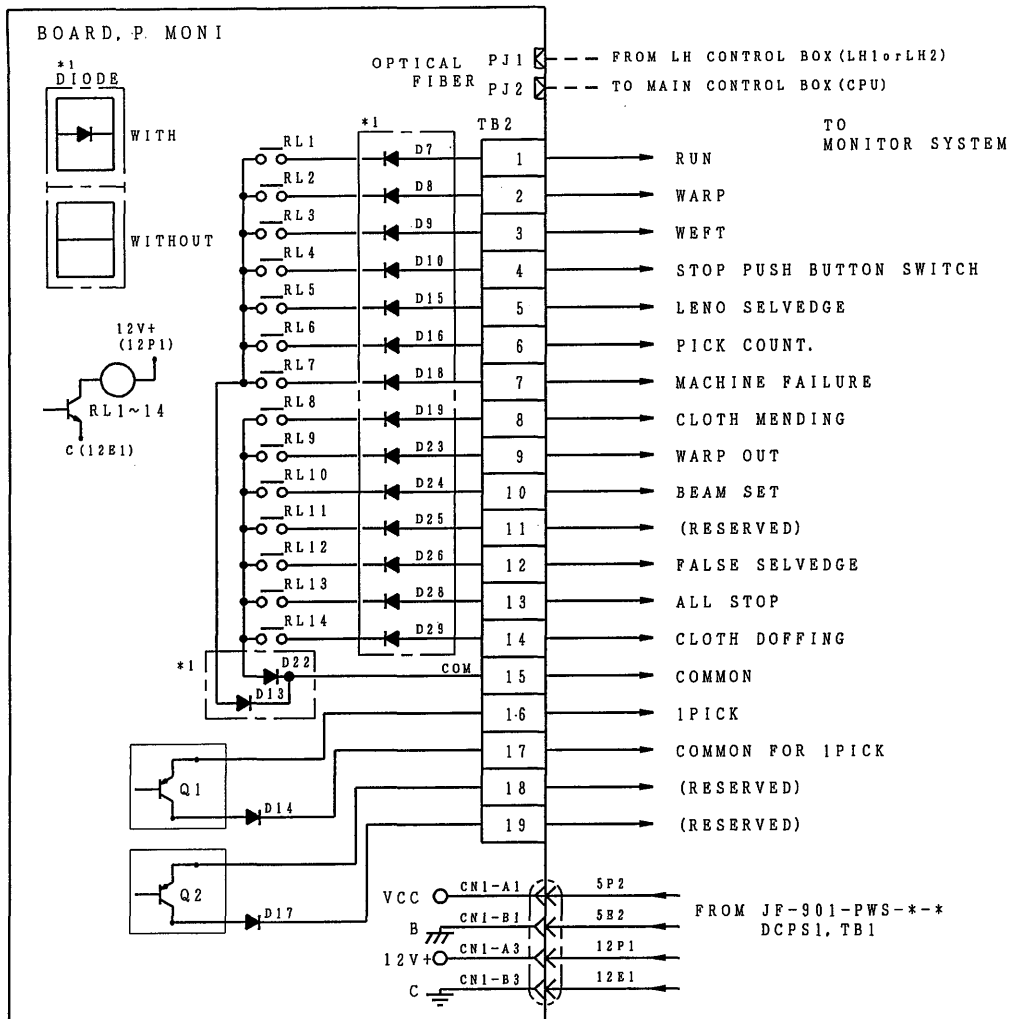
- 回路図
- 図記号
- 文字記号
- 端子番号
- I/F
- I/L
- 保護協調
- 機能
- 停止
- 非常停止
- 法規
- 配置図
- 配置
- パネル
- 矢視
- 設定
- 配線図
- 配線路
- 入線
- 固定
- 結線図
- リード色
- モータ
- コネクタ
- ループ
- 接地
- 予備
- KCC
- 装置端子
- 共通端子



MESSRS.		DATE	JAN. 07. 2008	APPLIED FOR	LWT71
REMARKS		NAME OF DRAWING			
I/O1		SKELETON DIAGRAM			
本図面は図面作成基準 (TDS-GG-004) による					
DRAWN BY	CHECKED BY	APPROVED BY		DRAWING NO.	
ISHIWATA		H. Furuta		WA-901-DRO-A-2	

(SPEC. PARALLEL MONITOR)

(SPEC. SERIAL MONITOR: ETHERNET)



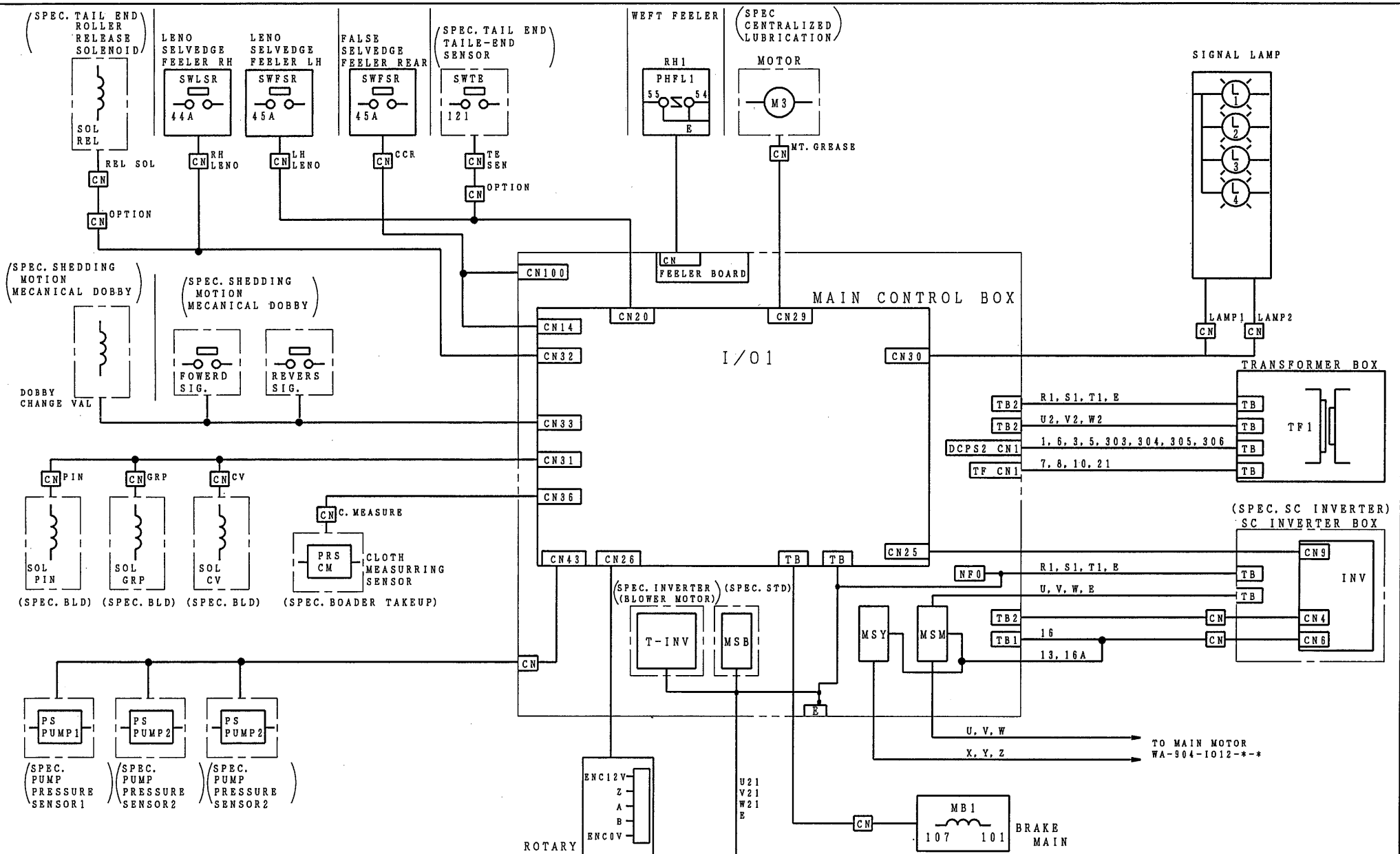
この図面の所有権は株式会社トヨタ自動車工業に帰属し、複製、転載、改訂、頒布、貸与、譲渡、転売、および複製行為を禁止し、特許、  
 本社の承認なくしては、この図面を複製、転載、改訂、頒布、貸与、譲渡、転売、および複製行為を禁止し、特許、  
 THIS DRAWING BELONGS TO TOYOTA INDUSTRIES CORPORATION.  
 IT IS PROHIBITED TO REPRODUCE, COPY AND TRANSFER THIS DRAWING  
 WITHOUT PRIOR WRITTEN APPROVAL OF TOYOTA.

回路図
図記号
文字記号
端子番号
I/F
I/L
保護協調
機能
停止
非常停止
法規
配置図
配置
パネル
矢視
設定
配線図
配線
入線
固定
結線図
リード色
モータ
コネクタ
ループ
接地
予備
KCC
装置端子
共通端子

MESSRS.		DATE JUN. 21. 2007	APPLIED FOR LWT71
REMARKS MONITOR PARALLEL MONITOR SERIAL MONITOR (VDI) SERIAL MONITOR (ETHERNET) 本図面は図面作成基準 (TDS-GG-004) による。		NAME OF DRAWING  SKELETON DIAGRAM	
DRAWN BY KAKEHASHI	CHECKED BY	APPROVED BY H. Furuta	DRAWING NO. WA-901-MON-A-0

この図面の所有権は株式会社トヨタ自動車工業株式会社にあります。この図面を複製、転載、貸与、譲渡、リース、販売、複製、転載、貸与、譲渡、リース、販売することは、本図面に記載の権利を侵害する行為であり、法的に禁じられています。本図面は、トヨタ自動車工業株式会社の知的財産権として保護されています。本図面に記載の権利を侵害する行為を行った者は、法的に責任を問われる可能性があります。本図面は、トヨタ自動車工業株式会社の承認なしに複製、転載、貸与、譲渡、リース、販売することはできません。本図面は、トヨタ自動車工業株式会社の承認を得る必要があります。

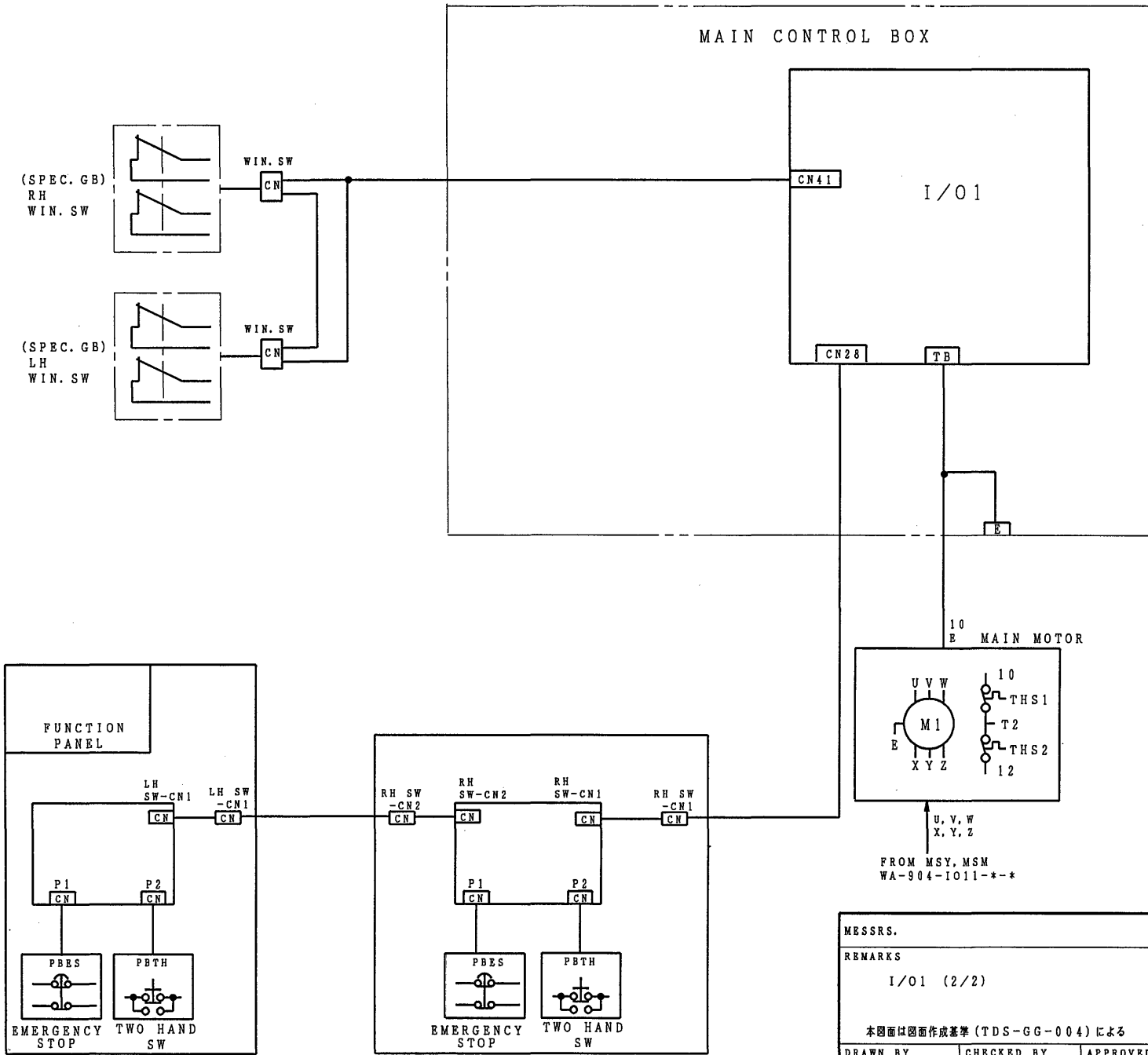
- 回路図
- 図記号
- 文字記号
- 端子番号
- I/F
- I/L
- 保護協調
- 機能
- 停止
- 非常停止
- 法規
- 配置図
- 配置
- パネル
- 矢視
- 設定
- 配線図
- 配線路
- 入線
- 固定
- 結線図
- リード色
- モータ
- コネクタ
- ループ
- 接地
- 予備
- KCC
- 装置端子
- 共通端子



MESSRS.		DATE	OCT. 16. 2007	APPLIED FOR	LWT71
REMARKS		NAME OF DRAWING			
I/O1 (1/2)		CONNECTING DIAGRAM			
本図面は図面作成基準 (TDS-GG-004) による					
DRAWN BY	CHECKED BY	APPROVED BY	DRAWING NO.		
ISHIWATA		H. Furuta	WA-904-1011-A-0		

この図面の所有権は株式会社トヨタ自動車工業株式会社にあります。トヨタ自動車工業株式会社の許可なくして、この図面を複製、転載、または第三者に譲渡することはできません。トヨタ自動車工業株式会社の承認なしに、この図面を複製、転載、または第三者に譲渡することはできません。トヨタ自動車工業株式会社の承認なしに、この図面を複製、転載、または第三者に譲渡することはできません。IT IS PROHIBITED TO REPRODUCE, COPY AND TRANSFER THIS DRAWING WITHOUT PRIOR WRITTEN APPROVAL OF TOYOTA.

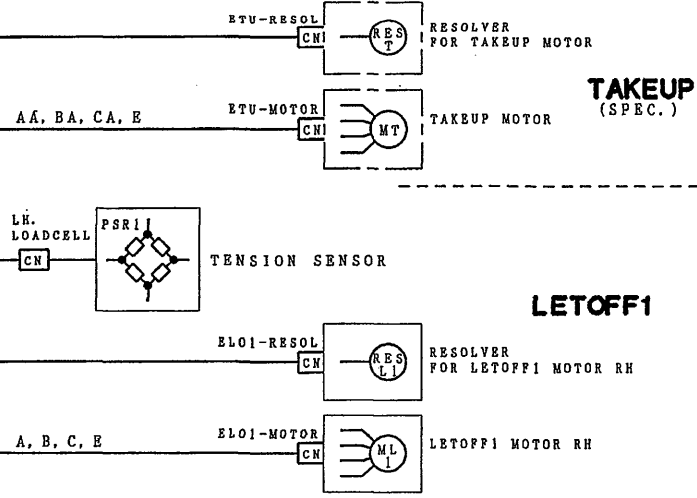
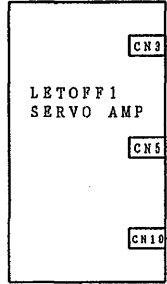
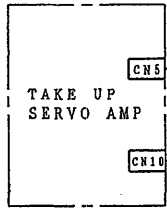
- 回路図
- 図記号
- 文字記号
- 端子番号
- I/F
- I/L
- 保護協調
- 機能
- 停止
- 非常停止
- 法規
- 配置図
- 配置
- パネル
- 矢視
- 設定
- 配線図
- 配線路
- 入線
- 固定
- 結線図
- リード色
- モータ
- コネクタ
- ループ
- 接地
- 予備
- KCC
- 装置端子
- 共通端子



□ SPECIFICATION OF OPTION VARIATION

MESSRS.		DATE	OCT. 16. 2007	APPLIED FOR	LWT71
REMARKS		NAME OF DRAWING			
I/O1 (2/2)		CONNECTING DIAGRAM			
本図面は図面作成基準 (TDS-GG-004) による					
DRAWN BY	CHECKED BY	APPROVED BY	DRAWING NO.		
ISHIWATA		H. Furuta	WA-904-I012-B-0		

MAIN CONTROL BOX



この図面の取扱いには、本機田原製作所製機を参照してください。  
 THIS DRAWING BELONGS TO TOYOTA INDUSTRIES CORPORATION.  
 IT IS FORBIDDEN TO REPRODUCE OR TRANSMIT THIS DRAWING  
 WITHOUT THE WRITTEN APPROVAL OF TOYOTA.

- 回路図
- 図記号
- 文字記号
- 端子番号
- I/F
- I/L
- 保護協調
- 機能
- 停止
- 非常停止
- 法規
- 配置図
- 配置
- パネル
- 矢視
- 設定
- 配線図
- 配線路
- 入線
- 固定
- 結線図
- リード色
- モータ
- コネクタ
- ループ
- 接地
- 予備
- KCC
- 装置端子
- 共通端子

□ SPECIFICATION OF OPTION-VARIATION

MESSRS.		DATE JUN. 21. 2007	APPLIED FOR LWT71
REMARKS LETOFF1 (VLASV-015T-****) TAKE UP (VLASV-015T-4500)		NAME OF DRAWING CONNECTING DIAGRAM	
本図面は図面作成基準 (TDS-GG-004) による			
DRAWN BY KAKEHASHI	CHECKED BY Ishiwata	APPROVED BY H. Furuta	DRAWING NO. WA-904-LE1-A-0