

MESSRS. HIGHLAND & COMPANY

LW REFERENCE DRAWINGS

(Electric Drawings)

SERIAL No. LW0663

MODEL LW230CS

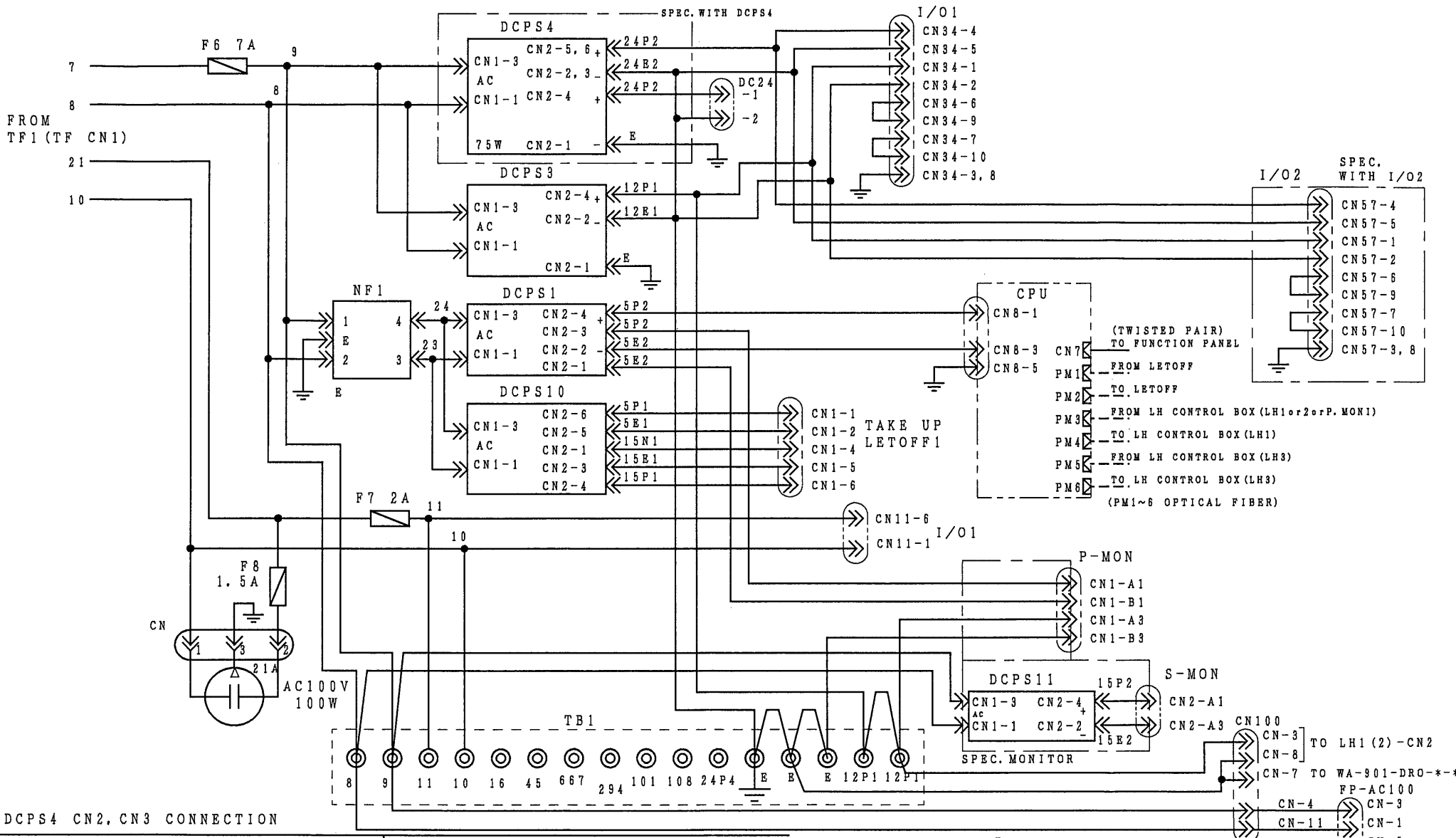
<i>NUMBER OF DRAWING</i>	<i>NAME OF DRAWING</i>
WA-901-PWM-C-0	SKELETON DIAGRAM
WA-901-PWS-A-1	SKELETON DIAGRAM
WA-901-TAK-A-0	SKELETON DIAGRAM
WA-901-LE1-A-0	SKELETON DIAGRAM
WA-901-SWB-B-0	SKELETON DIAGRAM
WA-901-MS-C-1	SKELETON DIAGRAM
WA-901-DRO-A-4	SKELETON DIAGRAM
WA-901-SCI-A-0	SKELETON DIAGRAM
WA-901-MON-A-1	SKELETON DIAGRAM
WA-904-IO11-A-0	CONNECTING DIAGRAM
WA-904-LE1-A-0	CONNECTING DIAGRAM
WA-904-IO12-B-0	CONNECTING DIAGRAM

SPECIFICATIONS

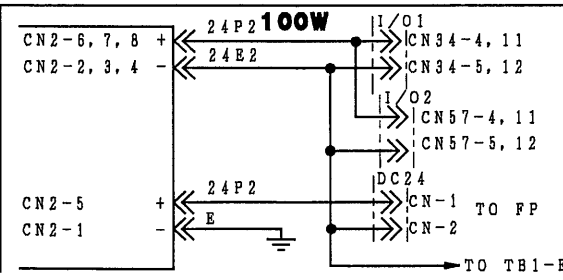
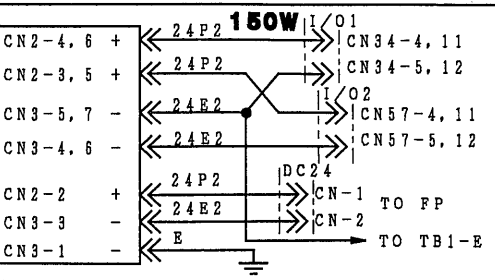
LW0663	
<i>ITEM</i>	<i>SPEC</i>
Reed Space	2 3 0 cm
Power Source	4 8 0 V
Slow Motion Inverter	SC Inverter
Easing Motion	Positive Easing Type
Take-up Driving	Electronic
Shedding Motion	Crank
Number of Color	1 Color
Blower Motor	VFC408
Push Button Type	2hands Push
Monitoring Interface	Parallel (Diode With)
Network Application	TMS

この図面の所有権は株式会社トヨタ自動車工業に帰属しております。
 THIS DRAWING BELONGS TO TOYOTA INDUSTRIES CORPORATION.
 IT IS PROHIBITED TO COPY, COPY AND TRANSMIT THIS DRAWING
 WITHOUT PRIOR WRITTEN APPROVAL OF TOYOTA.

- 1 回路
- 2 図記号
- 3 文字記号
- 4 端子番号
- 5 I/F
- 6 I/L
- 7 保護協調
- 8 機能
- 9 停止
- 10 非常停止
- 11 法規
- 12 設置図
- 13 配置
- 14 パネル
- 15 欠損
- 16 設定
- 17 線図
- 18 配線路
- 19 入線
- 20 固定
- 21 線図
- 22 リード色
- 23 モータ
- 24 コネクタ
- 25 ループ
- 26 接地
- 27 予備
- 28 KCC
- 29 装置端子
- 30 共通端子



DCPS4 CN2, CN3 CONNECTION



MESSRS.		DATE	JUN, 28, 2009	APPLIED FOR	LWT71
REMARKS		NAME OF DRAWING			
		SKELETON DIAGRAM			
本図面は図面作成基準 (TDS-GG-004) による					
DRAWN BY	CHECKED BY	APPROVED BY	DRAWING NO.		
ODA	K. Ohta	K. Ishiwata	WA-901-PWS-A-1		

この図面の所有権は株式会社トヨタ自動車工業に帰属し、複製、転載、および頒布行為を禁止します。
 THIS DRAWING BELONGS TO TOYOTA INDUSTRIES CORPORATION.
 IT IS PROHIBITED TO REPRODUCE, COPY, AND TRANSFER THIS DRAWING WITHOUT PRIOR WRITTEN APPROVAL OF TDI.

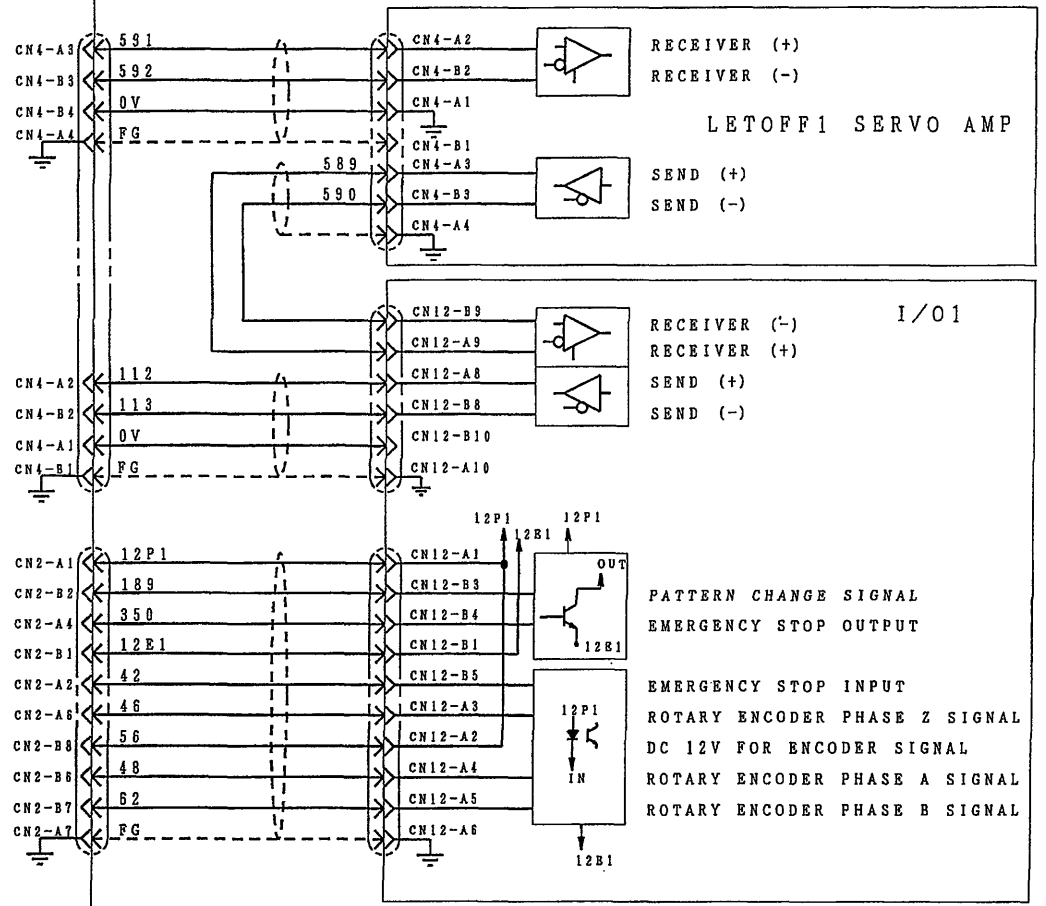
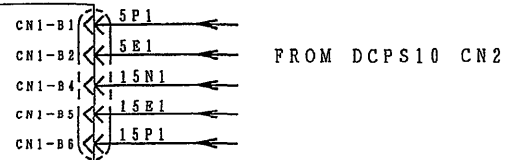
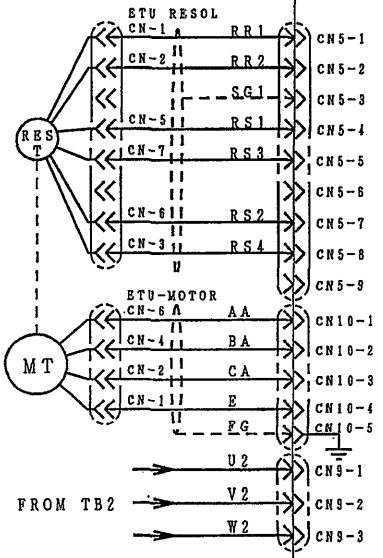
- 回路図
- 図記号
- 文字記号
- 端子番号
- I/F
- I/L
- 保護協調
- 機能
- 停止
- 非常停止
- 法規
- 配線図
- 配置
- パネル
- 矢視
- 設定
- 配線図
- 配線路
- 入線
- 固定
- 結線図
- リード色
- モータ
- コネクタ
- ループ
- 接地
- 予備
- KCC
- 装置端子
- 共通端子

TAKE UP SERVO AMP

RESOLVER
FOR TAKE UP MOTOR

TAKE UP MOTOR

3φ AC210V



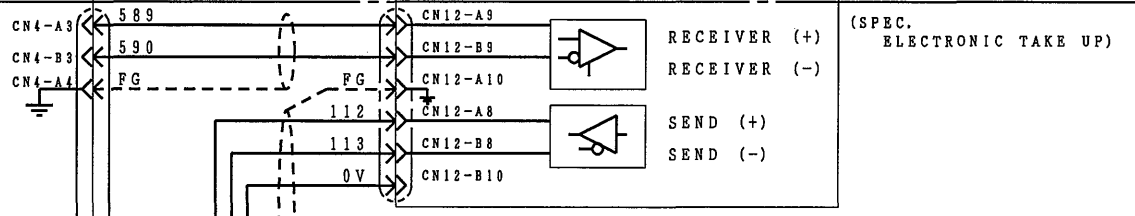
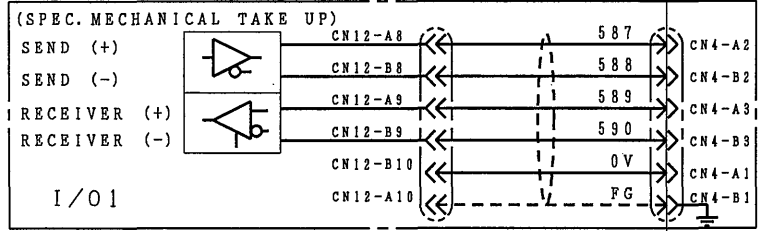
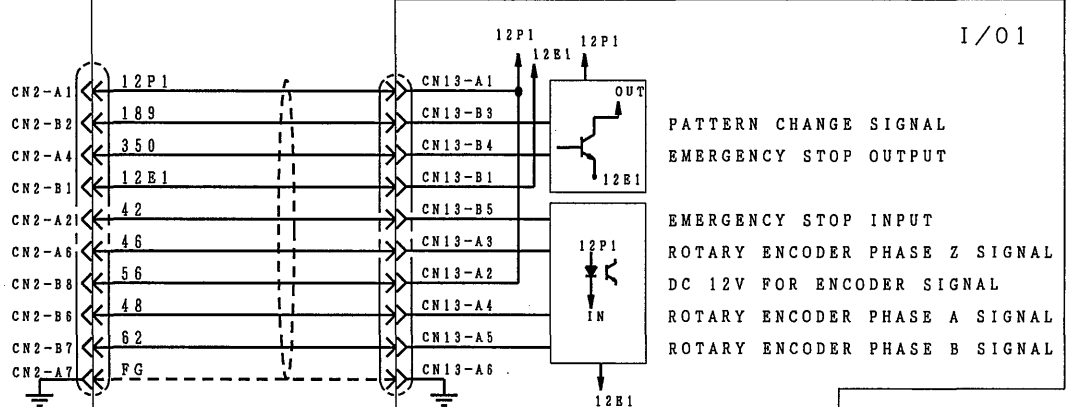
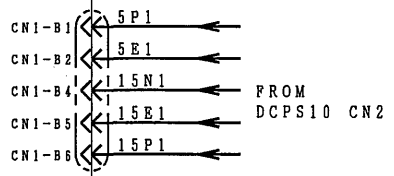
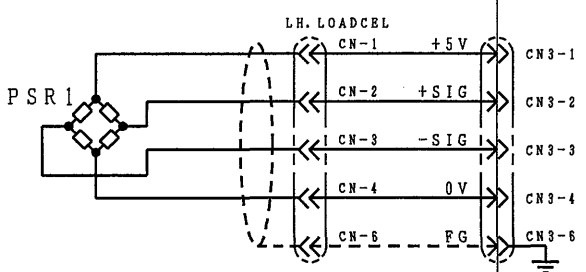
MESSRS.		DATE JUN. 21. 2007	APPLIED FOR LWT71
REMARKS		NAME OF DRAWING	
TAKE UP (SERVO AMP: VLASV-015T-4500)		SKELETON DIAGRAM	
本図面は図面作成基準 (TDS-GG-004) による			
DRAWN BY	CHECKED BY	APPROVED BY	DRAWING NO.
KAKEHASHI	Ishiwata	H. Furuta	WA-901-TAK-A-0

この図面の所有権は株式会社豊田自動機工業に帰属します。
 THIS DRAWING BELONGS TO TOYOTA INDUSTRIES CORPORATION.
 IT IS PROHIBITED TO OPEN, COPY AND TRANSFER THIS DRAWING
 WITHOUT PRIOR WRITTEN PERMIT OF TIDDI.

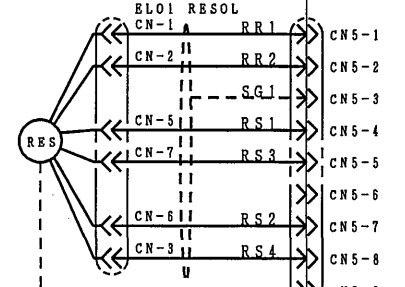
- 回路図
- 図記号
- 文字記号
- 端子番号
- I/F
- I/L
- 保護協調
- 機能
- 停止
- 非常停止
- 法規
- 配置図
- 配置
- パネル
- 矢視
- 設定
- 配線図
- 配線路
- 入線
- 固定
- 結線図
- リード色
- モータ
- コネクタ
- ループ
- 接地
- 予備
- KCC
- 装置端子
- 共通端子

LETOFF1 SERVO AMP

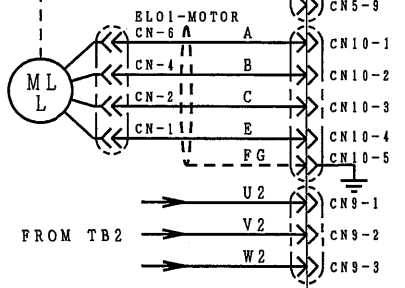
TENSION
SENSOR



RESOLVER
FOR LETOFF1 MOTOR



LETOFF1 MOTOR

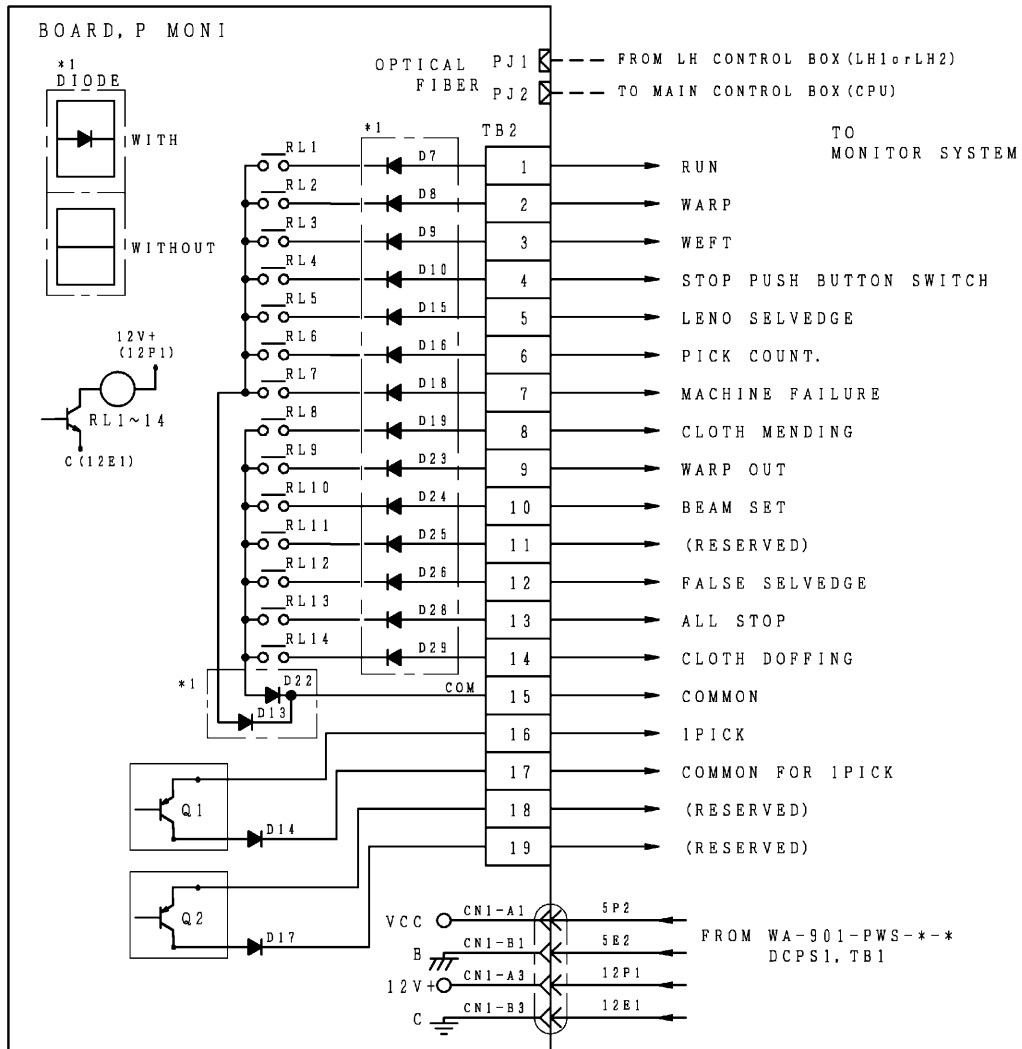


3φ AC210V

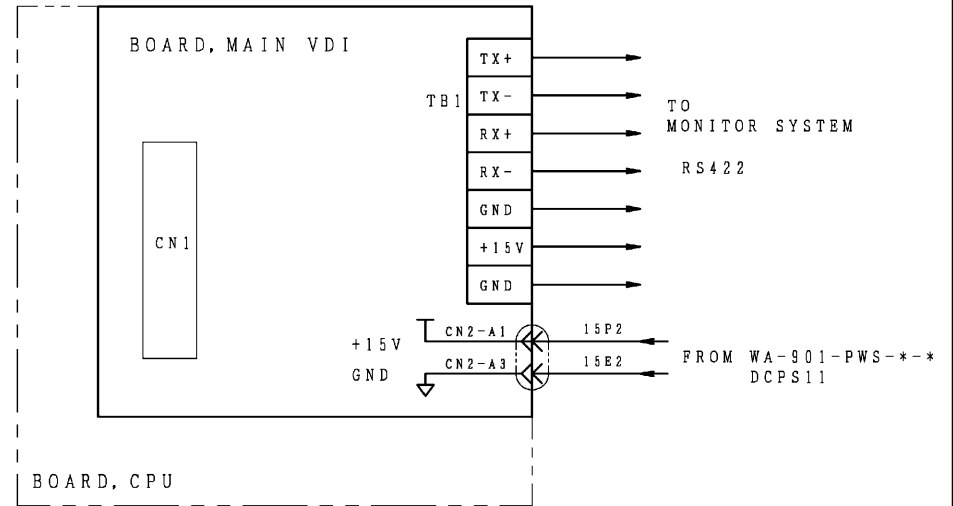
FROM TB2

MESSRS.		DATE JUN. 21, 2007	APPLIED FOR LWT71
REMARKS		NAME OF DRAWING	
LETOFF1 (SERVO AMP:VLASV-015T-4000)		SKELETON DIAGRAM	
本図面は図面作成基準 (TDS-GG-004) による			
DRAWN BY	CHECKED BY	APPROVED BY	DRAWING NO.
KAKEHASHI	Ishiwata	H. Furuta	WA-901-LE1-A-0

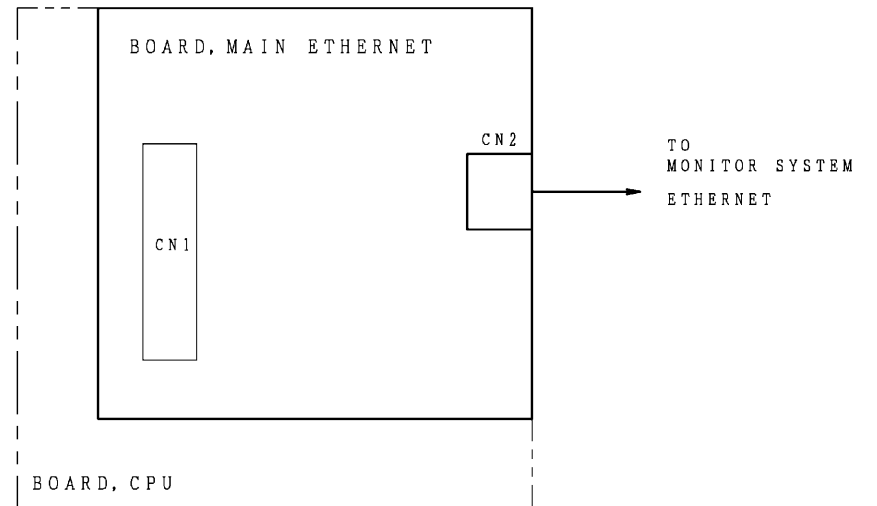
(SPEC. PARALLEL MONITOR)



(SPEC. SERIAL MONITOR:VDI)



(SPEC. SERIAL MONITOR:ETHERNET)

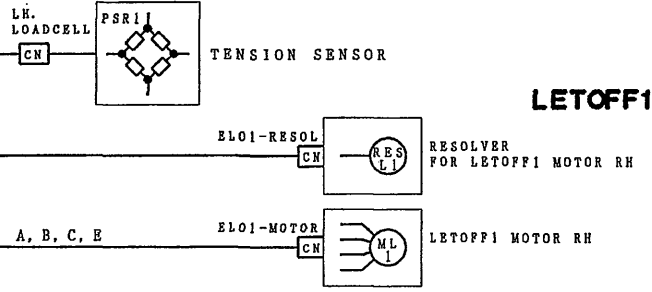
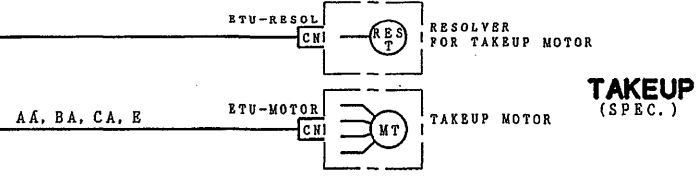
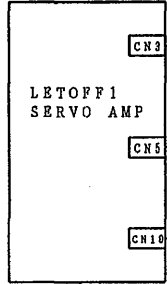
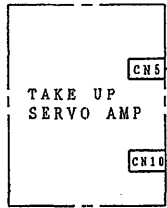


この図面の所有権は株式会社豊田自動織機にあります。本社の承認なくして複製、転写、譲渡、および発行を禁止します。 THIS DRAWING BELONGS TO TOYOTA INDUSTRIES CORPORATION. REPLICATION, REWRITING, TRANSFER, AND PUBLICATION WITHOUT PRIOR WRITTEN APPROVAL OF TOYOTA.

回路図
図記号
文字記号
端子番号
I/F
I/L
保護協調
機能
停止
非常停止
法規
配置図
配置
パネル
矢視
設定
配線図
配線路
入線
固定
結線図
リード色
モータ
コネクタ
ループ
接地
予備
KCC
装置端子
共通端子

MESSRS.			DATE FEB. 18. 2013	APPLIED FOR LWT71
REMARKS MONITOR PARALLEL MONITOR SERIAL MONITOR (VDI) SERIAL MONITOR (ETHERNET)			NAME OF DRAWING SKELETON DIAGRAM	
DRAWN BY GATO			CHECKED BY K. Ota H. Gato	APPROVED BY K. Ishiwata
DRAWING NO. WA-901-MON-A-1				

MAIN CONTROL BOX



TAKEUP
(SPEC.)

LETOFF1

この図面の作成は株式会社トヨタ自動車株式会社にて行われ、その権利はトヨタ自動車株式会社に帰属します。
THIS DRAWING BELONGS TO TOYOTA INDUSTRIES CORPORATION.
IT IS FORBIDDEN TO REPRODUCE OR TRANSMIT THIS DRAWING
WITHOUT THE WRITTEN APPROVAL OF TOYOTA.

- 回路図
- 図記号
- 文字記号
- 端子番号
- I/F
- I/L
- 保護協調
- 機能
- 停止
- 非常停止
- 法規
- 配置図
- 配置
- パネル
- 矢視
- 設定
- 配線図
- 配線路
- 入線
- 固定
- 結線図
- リード色
- モータ
- コネクタ
- ループ
- 接地
- 予備
- KCC
- 装置端子
- 共通端子

□ SPECIFICATION OF OPTION-VARIATION

MESSRS.		DATE JUN. 21. 2007	APPLIED FOR LWT71
REMARKS LETOFF1 (VLASV-015T-****) TAKE UP (VLASV-015T-4500)		NAME OF DRAWING CONNECTING DIAGRAM	
本図面は図面作成基準 (TDS-GG-004) による			
DRAWN BY KAKEHASHI	CHECKED BY <i>Ishiwata</i>	APPROVED BY <i>H. Furuta</i>	DRAWING NO. WA-904-LE1-A-0

